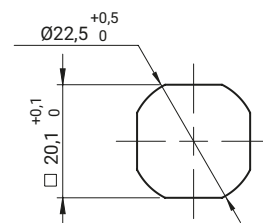
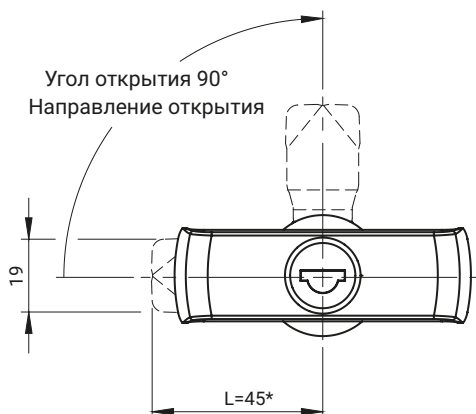
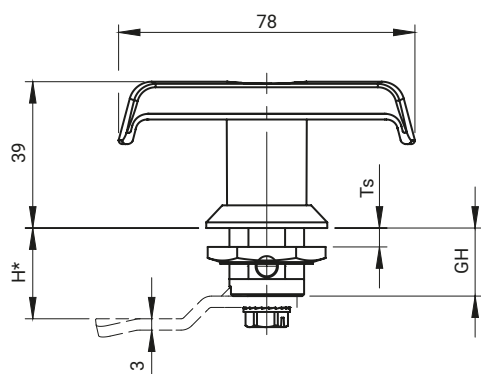


НОВИНКА



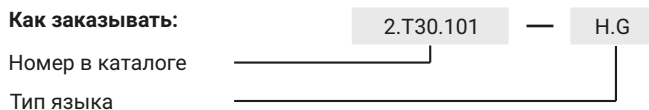
Монтажное отверстие

СОСТАВНЫЕ ЭЛЕМЕНТЫ	МАТЕРИАЛ
Корпус, ручка	ZAMAK 5
Язык	Оцинкованная сталь*

РАЗМЕР GH	НОМЕР В КАТАЛОГЕ			ПОКРЫТИЕ [С]
	Вставка 1333	Вставка RK	Без вставки	
GH=18 Ts=max 8	2.T18.102	2.T18.104	2.T18.106	RAL9005
	2.T18.101	2.T18.103	2.T18.105	Хром
GH=30 Ts=max 18	2.T30.102	2.T30.104	2.T30.106	RAL9005
	2.T30.101	2.T30.103	2.T30.105	Хром
GH=40 Ts=max 28	2.T40.102	2.T40.104	2.T40.106	RAL9005
	2.T40.101	2.T40.103	2.T40.105	Хром
GH=60 Ts=max 48	2.T60.102	2.T60.104	2.T60.106	RAL9005
	2.T60.101	2.T60.103	2.T60.105	Хром

ТИП ГАЙКИ [N]
Сталь оцинк
13

Как заказывать:



где:
H.G.:
H - высота запирания
G - группа языков
Ts - толщина двери

Замок оснащен кулачками из группы: 12, 14, 17, 17A, 18, 32, 34, JK1-16018, JK2-16018, J-6000.03, J-6000.04, JK-1610.01, JZ-002 (стр. 1С-10 до 1С-23)

* возможность согласования размеров