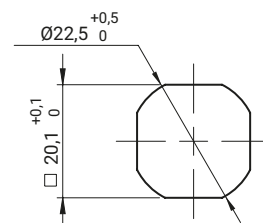
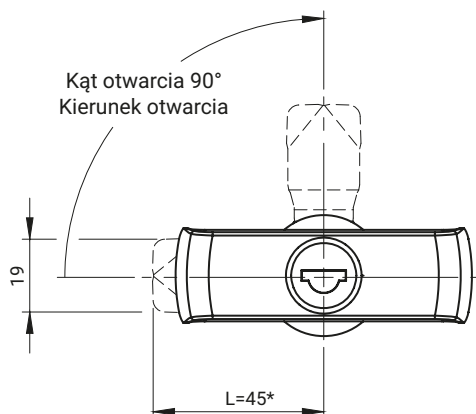
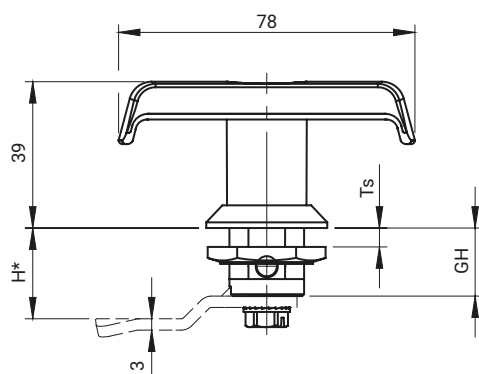


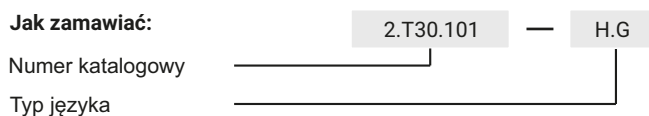
NOWOŚĆ



Otwór montażowy

ELEMENTY SKŁADOWE		MATERIAL		
Korpus, klamka		ZAMAK 5		
Język		Stal ocynkowana*		
WARTOŚĆ GH	NR KATALOGOWY			WYKOŃCZENIE [C]
	Wkładka 1333	Wkładka RK	Bez wkładki	
GH=18 Ts=max 8	2.T18.102	2.T18.104	2.T18.106	RAL9005
	2.T18.101	2.T18.103	2.T18.105	Chrom
GH=30 Ts=max 18	2.T30.102	2.T30.104	2.T30.106	RAL9005
	2.T30.101	2.T30.103	2.T30.105	Chrom
GH=40 Ts=max 28	2.T40.102	2.T40.104	2.T40.106	RAL9005
	2.T40.101	2.T40.103	2.T40.105	Chrom
GH=60 Ts=max 48	2.T60.102	2.T60.104	2.T60.106	RAL9005
	2.T60.101	2.T60.103	2.T60.105	Chrom
TYP NAKRĘTKI [N]				
Stal ocynkowana				
13				

Jak zamawiać:



gdzie:

H.G.:

H - wysokość ryglowania

G - grupa języków

Ts - grubość drzwi

Zamek kompatybilny z językami z grup: 12, 14, 17, 17A, 18, 32, 34, JK1-16018, JK2-16018, J-6000.03, J-6000.04, JK-1610.01, JZ-002 (str. 1C-10 do 1C-23)

* możliwość zamówienia w innym wymiarze