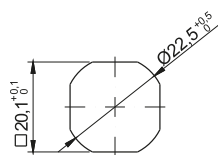
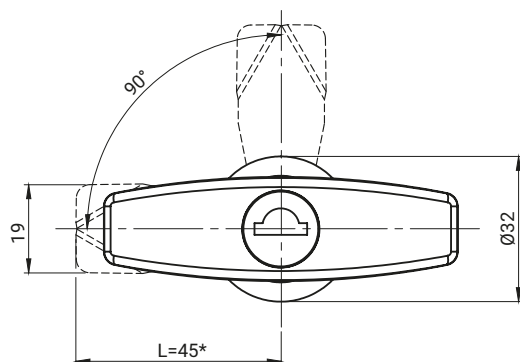
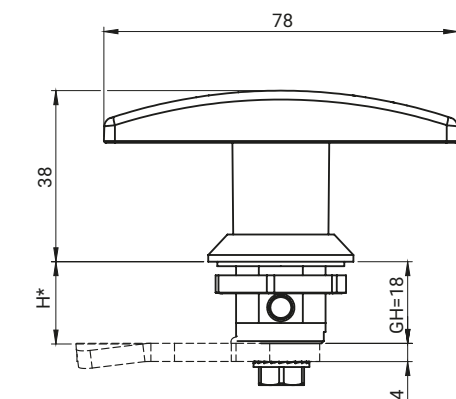


# Замок с Т-образной ручкой из нержавеющей стали



для версии из нержавеющей стали



Монтажное отверстие



2.T18.001SN



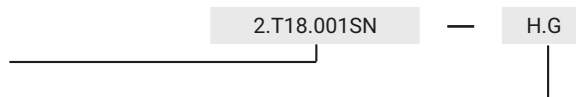
2.T18.005SN

ТИП ЗАМКА	НОМЕР В КАТАЛОГЕ		ПОКРЫТИЕ [С]	
	Вставка 1333	Без вставки	Корпус	Ручка
<b>T18</b> (GH=18)	<b>2.T18.001SN</b>	<b>2.T18.005SN</b>	Нержавеющая сталь**	

## Как заказывать:

Номер по каталогу

Тип языка



\* возможность заказать в другом размере

Замок оснащен кулачками из группы: 14, 17A, 34, JK1-16018SN, JK2-16018SN, J-6000.03SN, J-6000.04SN, JK-1610.01 (стр. 1С-10 до 1С-21)

H.G - размер прогиба язычка (H - высота запираения, G - группа)

Возможно заказать дополнительный пылезащитный колпак 2.904.010 (стр. 2A-80)