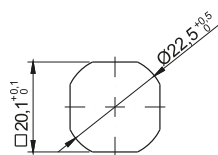
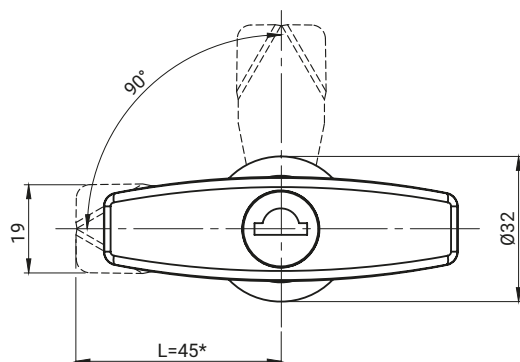
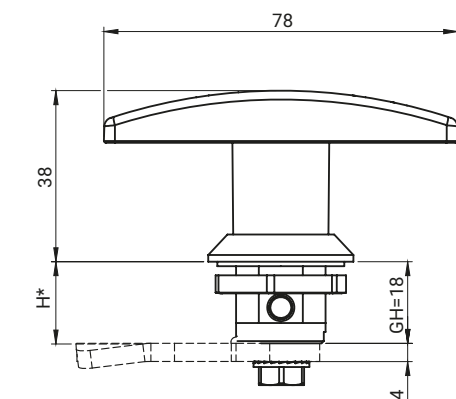




dla wersji ze stali nierdzewnej



Otwór montażowy



2.T18.001SN



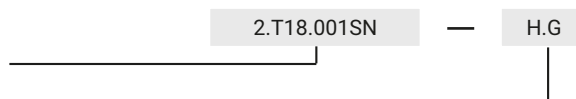
2.T18.005SN

TYP ZAMKA	NR KATALOGOWY		MATERIAŁ	
	Wkładka 1333	Bez wkładki	Korpus	Klamka
T18 (GH=18)	2.T18.001SN	2.T18.005SN	Stal nierdzewna 1.4401	

Jak zamawiać:

Numer katalogowy

Typ języka



* możliwość zamówienia w innym wymiarze

Zamek kompatybilny z językami z grup: 14, 17A, 34, JK1-16018SN, JK2- 16018SN, J-6000.03SN, J-6000.04SN, JK-1610.01 (str. 1C-10 do 1C-21)

H.G - wymiar odgięcia języka (H - wysokość ryglowania, G - grupa)

Istnieje możliwość zamówienia dodatkowo osłony przeciwpylowej 2.904.010 (str. 2A-80)