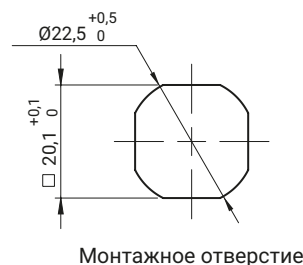
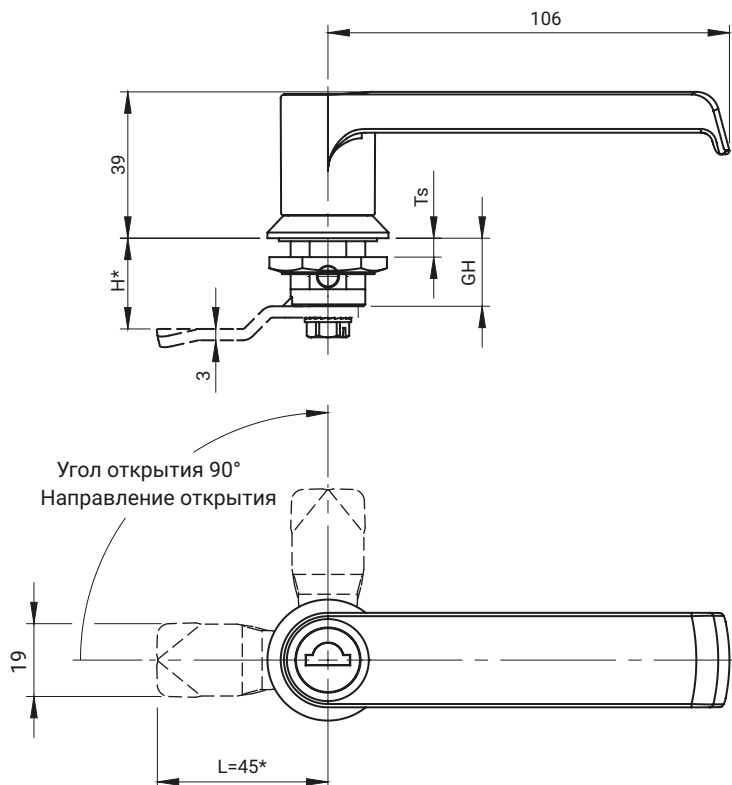
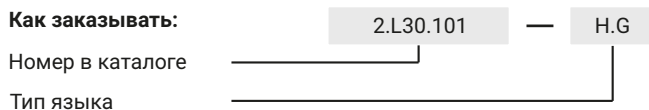


НОВИНКА



СОСТАВНЫЕ ЭЛЕМЕНТЫ		МАТЕРИАЛ		
Корпус, ручка		ЗАМАК 5		
Язык		Оцинкованная сталь*		
РАЗМЕР GH	НОМЕР В КАТАЛОГЕ			ПОКРЫТИЕ [С]
	Вставка 1333	Вставка RK	Без вставки	
GH=18 TS=MAX 8	2.L18.102	2.L18.104	2.L18.106	RAL9005
	2.L18.101	2.L18.103	2.L18.105	Хром
GH=30 TS=MAX 18	2.L30.102	2.L30.104	2.P30.106	RAL9005
	2.L30.101	2.L30.103	2.L30.105	Хром
GH=40 TS=MAX 28	2.L40.102	2.L40.104	2.L40.106	RAL9005
	2.L40.101	2.L40.103	2.L40.105	Хром
GH=60 TS=MAX 48	2.L60.102	2.L60.104	2.L60.106	RAL9005
	2.L60.101	2.L60.103	2.L60.105	Хром
<b>ТИП ГАЙКИ [N]</b>				
Сталь оцинк				
13				

**Как заказывать:**



где:  
H.G.:  
H - высота запирания  
G - группа языков  
Ts - толщина двери

Замок оснащен кулачками из группы: 12, 14, 17, 17A, 18, 32, 34, JK1-16018, JK2-16018, J-6000.03, J-6000.04, JK-1610.01, JZ-002 (стр. 1C-10 до 1C-23)  
\* возможность согласования размеров