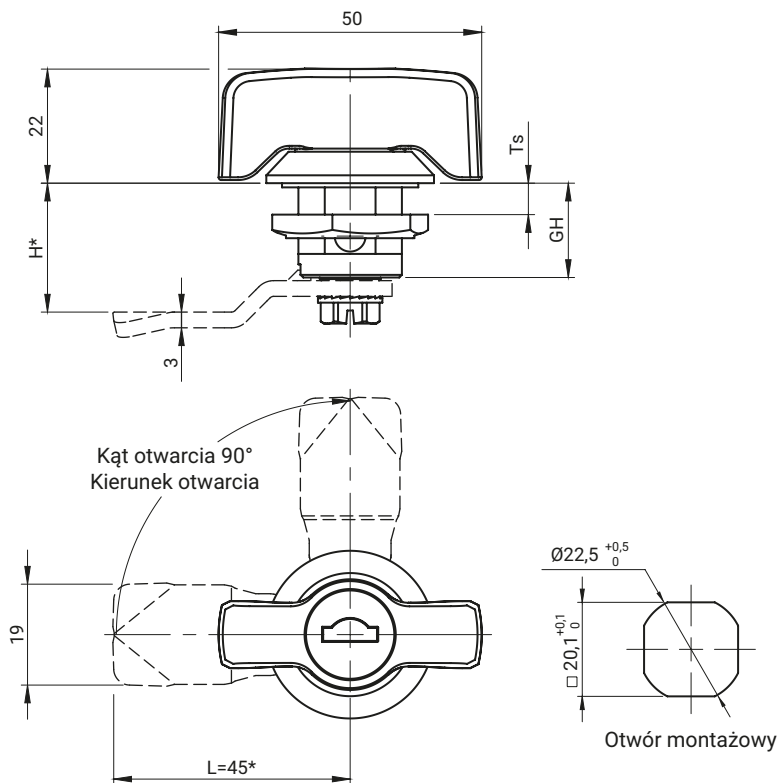


NOWOŚĆ



ELEMENTY SKŁADOWE	MATERIAŁ
Korpus, klamka	ZAMAK 5
Język*	Stal ocynkowana*

ZAMEK Z UCHWYTEM MOTYLKOWYM

WARTOŚĆ GH	NR KATALOGOWY			WYKOŃCZENIE [C]
	Wkładka 1333	Wkładka RK	Bez wkładki	
GH=18 TS=MAX 8	2.PM18.102	2.PM18.104	2.PM18.106	RAL9005
	2.PM18.101	2.PM18.103	2.PM18.105	Chrom
GH=30 TS=MAX 18	2.PM30.102	2.PM30.104	2.PM30.106	RAL9005
	2.PM30.101	2.PM30.103	2.PM30.105	Chrom
GH=40 TS=MAX 28	2.PM40.102	2.PM40.104	2.PM40.106	RAL9005
	2.PM40.101	2.PM40.103	2.PM40.105	Chrom
GH=60 TS=MAX 48	2.PM60.102	2.PM60.104	2.PM60.106	RAL9005
	2.PM60.101	2.PM60.103	2.PM60.105	Chrom

WARTOŚĆ GH	NR KATALOGOWY				WYKOŃCZENIE [C]
	Wkładka 405E	Wkładka 455E	Wkładka 1242E	Wkładka 2432E	
GH=18 Tsmax-8	2.PM18.108	2.PM18.110	2.PM18.112	2.PM18.114	RAL9005
	2.PM18.107	2.PM18.109	2.PM18.111	2.PM18.113	Chrom

TYP NAKRĘTKI [N]

Stal ocynkowana

13

Jak zamawiać:

2.PM18.002 — H.G

Numer katalogowy

Typ języka

gdzie:

H.G.:

H - wysokość ryglowania

G - grupa języków

Ts - grubość drzwi

Zamek kompatybilny z językami z grup: 12, 14, 17, 17A, 18, 32, 34, JK1-16018, JK2-16018, J-6000.03, J-6000.04, JK-1610.01, JZ-002 (str. 1C-10 do 1C-23)

* możliwość zamówienia w innym wymiarze

* język zamawiany oddzielnie