

Замок с ручкой-бабочкой из нержавеющей стали 2.PM18SN, PM18-KSN

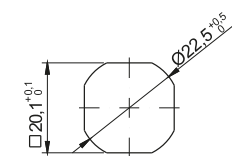
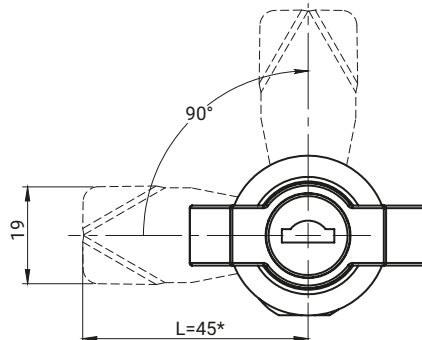
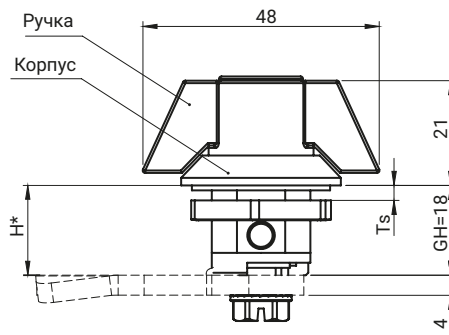


для версии из нержавеющей стали



2.PM18.001SN

2.PM18.005SN

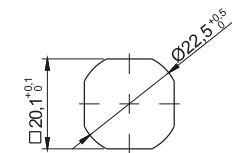
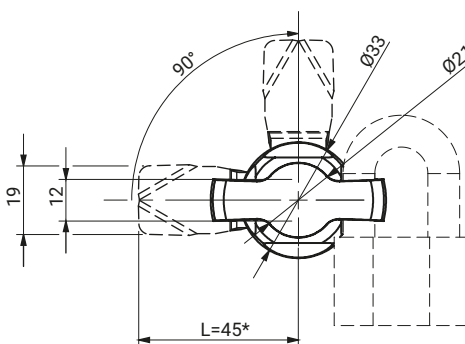
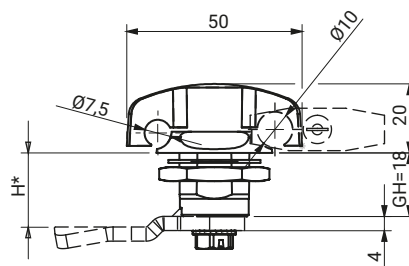


Монтажное отверстие

ТИП ЗАМКА	НОМЕР В КАТАЛОГЕ		МАТЕРИАЛ	
	Вставка 1333	Без вставки	Ручка	Корпус
PM18	2.PM18.001SN	2.PM18.005SN	Нержавеющая сталь** 1.4401	



для версии из нержавеющей стали



Монтажное отверстие

ТИП ЗАМКА	СОСТАВНЫЕ ЭЛЕМЕНТЫ		МАТЕРИАЛ
PM18-KSN	Корпус	Ручка	Нержавеющая сталь** 1.4401

Как заказывать:

Номер по каталогу: 2.PM18.001SN — H.G

Тип языка: _____

* возможность заказать в другом размере

Замок оснащен кулачками из группы: 14, 17A, 34, JK1-16018SN, JK2-16018SN, J-6000.03SN, J-6000.04SN, JK-1610.01 (стр. 1C-10 до 1C-21)

H.G - размер прогиба язычка (H - высота запираения, G - группа)