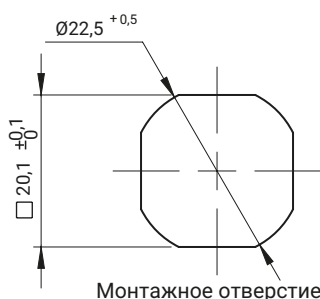
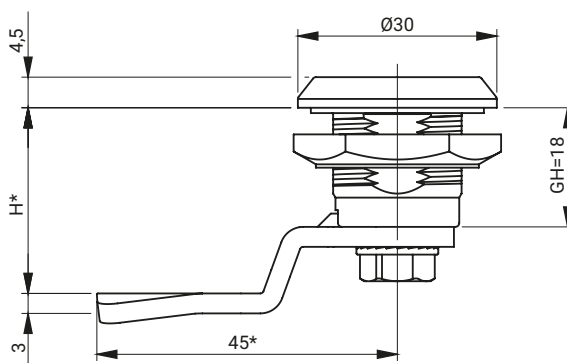


**IP65**



для версии из нержавеющей стали



### ТИП ЗАЩИТНОГО ПОКРЫТИЯ БОЛТА И КОРПУСА [C]

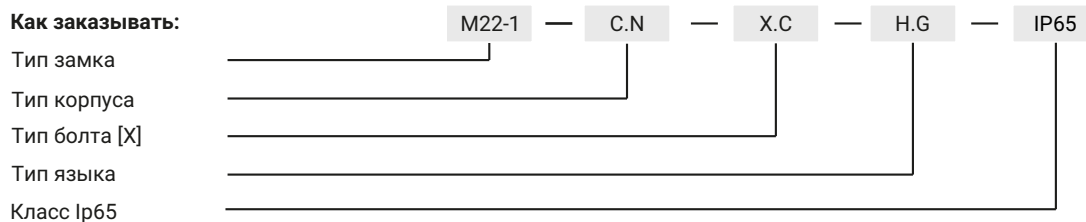
ZAMAK 5					Полиамид		Нержавеющая сталь		
Хром	Никель	Цинк	RAL 9005	RAL 7035	Без покрытия	RAL 9005	RAL 7035	304	316
01	02	03	04	05	00	-	-	9.1	-

### ТИП ГАЙКИ [N]

	ZAMAK 5	Полиамид	сталь	Нержавеющая сталь	
				304	316
Гайка без заземления	11	12	13	14	15
Гайка с заземлением	21	-	23	24	25

ВИД МАТЕРИАЛА БОЛТА	СЕРДЦЕВИНЫ [X]			
ZAMAK 5	●	●	●	●

### Как заказывать:



где:

C - обозначение материала и исполнение поверхности

N - тип гайки

H.G - размер отгибки языка

Внимание:

Замок оснащен кулачками из группы: 12, 14, 17, 17A, 18, 32, 34, JK1-16018, JK2-16018, J-6000.03, J-6000.04, JK-1610.01, JZ-002 (стр. 1C-10 до 1C-23)