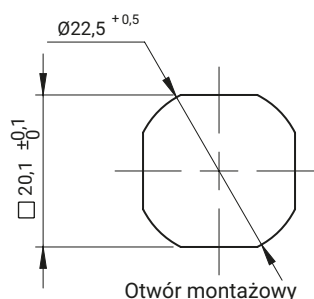
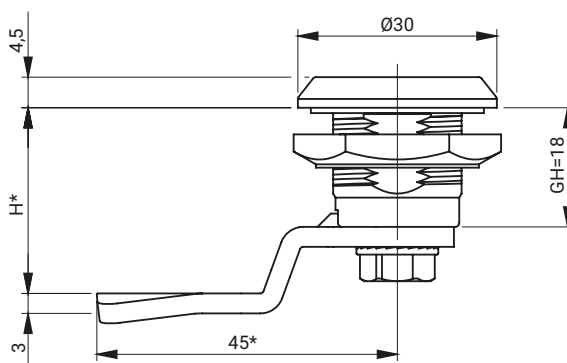


IP65



dla wersji
ze stali
nierdzewnej



RODZAJ POWŁOKI OCHRONNEJ SWORZNIA I KORPUSU [C]

ZAMAK 5						Poliamid		Stal nierdzewna	
Chrom	Nikiel	O cynk	RAL 9005	RAL 7035	Brak pokr.	RAL 9005	RAL 7035	304	316
01	02	03	04	05	00	-	-	9.1	-

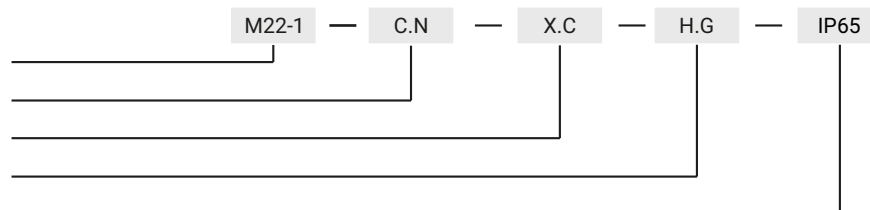
TYP NAKRĘTKI [N]

	ZAMAK 5		Poliamid		Stal		Stal nierdzewna	
	11	12	13	14	15	24	25	
Nakrętka bez uziemienia	11	12	13	14	15	-	-	
Nakrętka z uziemieniem	21	-	23	24	25	-	-	

RODZAJ MATERIAŁU SWORZNIA	SWORZNIE [X]			
	D3	D5	T9	KW8
ZAMAK 5	●	●	●	●

Jak zamawiać:

- Rodzaj zamka
- Typ korpusu
- Typ sworznia [X]
- Typ języka
- Klasa IP65



gdzie:

- C - oznaczenie materiału i wykończenia powierzchni
- N - typ nakrętki
- H.G - wymiar odgięcia języka

Uwaga:

Zamek kompatybilny z językami z grup: 12, 14, 17, 17A, 18, 32, 34, JK1-16018, JK2-16018, J-6000.03, J-6000.04, JK-1610.01, JZ-002 (str. 1C-10 do 1C-23)