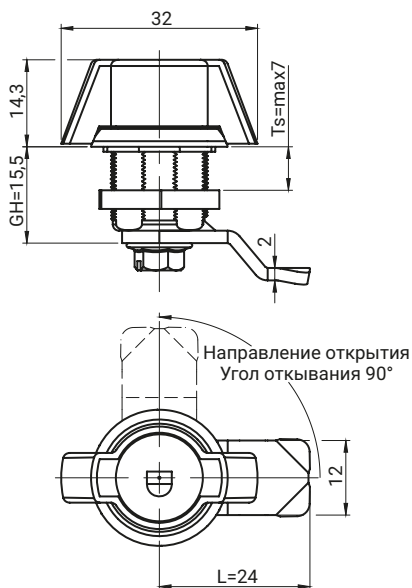
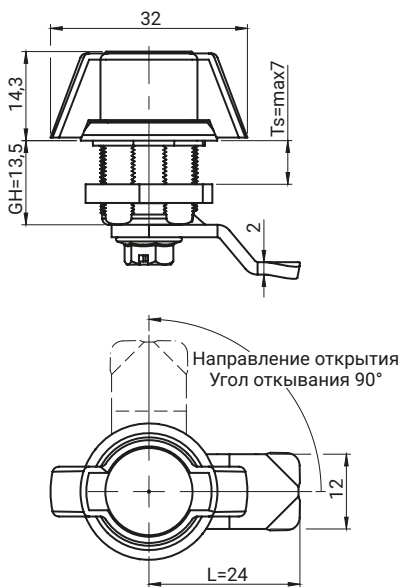


# Замок 2.616



Внимание: Замок монтированный с кодом ключа 2233X  
\* возможность согласования размеров

ТИП ЗАМКА	СОСТАВНЫЕ ЭЛЕМЕНТЫ	МАТЕРИАЛ	ПОКРЫТИЕ [С]	
			Хром	RAL 9005
2.616.001-H	Корпус	Замак5	-	04
	Язык	Сталь – цинк	-	-
2.616.101-H	Корпус	Замак5	01	-
	Язык	Сталь – цинк	-	-



\* возможность согласования размеров

ТИП ЗАМКА	СОСТАВНЫЕ ЭЛЕМЕНТЫ	МАТЕРИАЛ	ПОКРЫТИЕ [С]	
			Хром	RAL 9005
2.616.002-H	Корпус	Замак5	-	04
	Язык	Сталь – цинк	-	-
2.616.102-H	Корпус	Замак5	01	-
	Язык	Сталь – цинк	-	-

Как заказывать:

