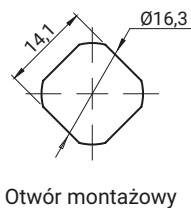
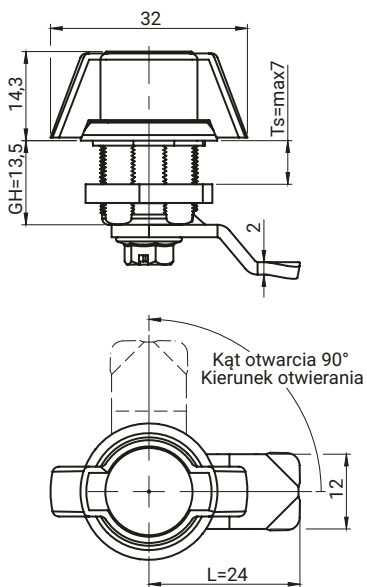


Uwaga: Zamek jest montowany z kodem klucza 2233X  
\* możliwość zamówienia w innym wymiarze

NR KATALOGOWY	ELEMENTY SKŁADOWE	MATERIAŁ	WYKOŃCZENIE [C]	
			Chrom	RAL 9005
2.616.001-H	Korpus	ZAMAK5	-	04
	Język	Stal ocynkowana	-	-
2.616.101-H	Korpus	ZAMAK5	01	-
	Język	Stal ocynkowana	-	-



\* możliwość zamówienia w innym wymiarze

NR KATALOGOWY	ELEMENTY SKŁADOWE	MATERIAŁ	WYKOŃCZENIE [C]	
			Chrom	RAL 9005
2.616.002-H	Korpus	ZAMAK5	-	04
	Język	Stal ocynkowana	-	-
2.616.102-H	Korpus	ZAMAK5	01	-
	Język	Stal ocynkowana	-	-

Jak zamawiać:

Typ zamka

Wysokość języka H

Wykończenie

2.616.002 — H — C