

Otwór montażowy

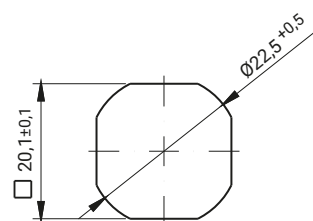
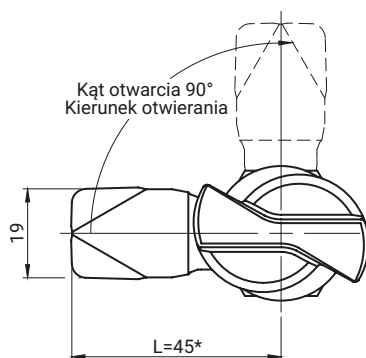
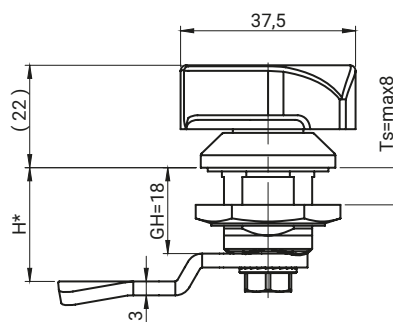
NR KATALOGOWY	ELEMENTY SKŁADOWE	MATERIAŁ	WYKOŃCZENIE [C]	
			RAL 9005	07
2.603.001	Korpus, język	Poliamid		

**Jak zamawiać:**

Typ zamka

Wykończenie

2.603.001 — C



Otwór montażowy

NR KATALOGOWY	ELEMENTY SKŁADOWE	MATERIAŁ	WYKOŃCZENIE [C]	
			RAL 9005	RAL 7035
M22D-M	Korpus, sworzeń	Poliamid	07	08
	Język	Stal cynkowana	-	-

**Jak zamawiać:**

Typ zamka

Wysokość języka H

Wykończenie

M22D-M — H.G — C

gdzie:

H - wymiar odgięcia języka

G - grupa języka

Ts - grubość drzwi

\* Możliwość wykonania w innym wymiarze

Zamek kompatybilny z językami z grup: 15, 16, 19, 21, 35, 36, JK1-10018, JK2-10018, J-6000.01, J-6000.02, JK-1610.01, JZ-001 (str. 1C-12 do 1C-23)