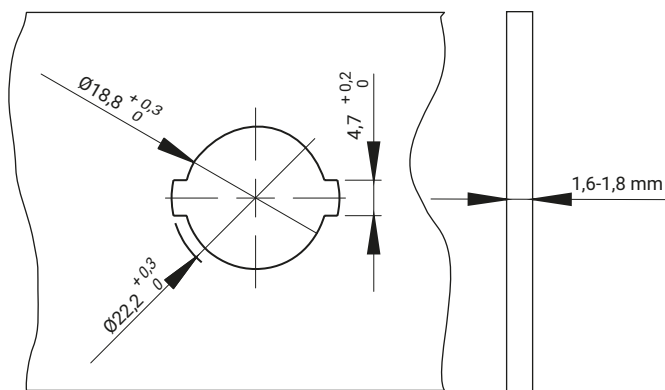


Замок в открытой позиции



Монтажное отверстие

Внимание: Зажимный замок приспособенный к элементам из пластмассы

Замок после открытия возвращается самостоятельно в закрытую позицию.



Версия левая
2.630.001



Версия правая
2.630.002

ТИП ЗАМКА	СОСТАВНЫЕ ЭЛЕМЕНТЫ	МАТЕРИАЛ	ПОКРЫТИЕ [С]	
			RAL 9005	RAL 7035
2.630.001	Корпус, сердцевина	Полиамид	07	08
2.630.002	Язык	Сталь – цинк	-	-

Как заказывать: 2.630.001 — С

Тип замка _____

Покрытие _____