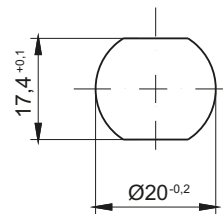
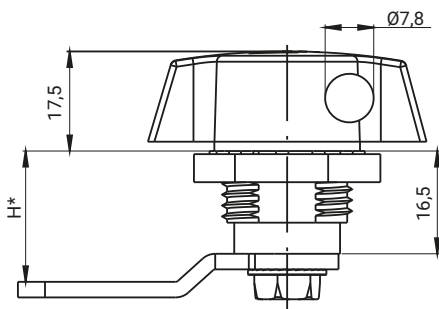
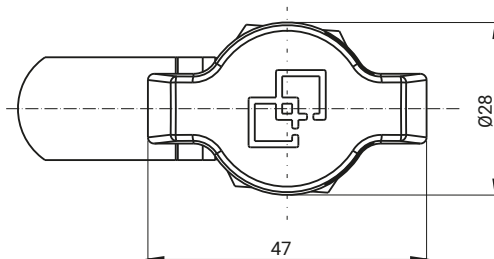




Zamek z pokrętłem blokowanym kłódką



Otwór montażowy



TYP ZAMKA	ELEMENTY SKŁADOWE	MATERIAŁ	WYKOŃCZENIE [C]
			Chrom
2.506.001	Korpus, pokrętło	ZAMAK 5	01
	Język	Stal ocynkowana	-

Jak zamawiać:

2.506.001 — H.G — C

Typ zamka

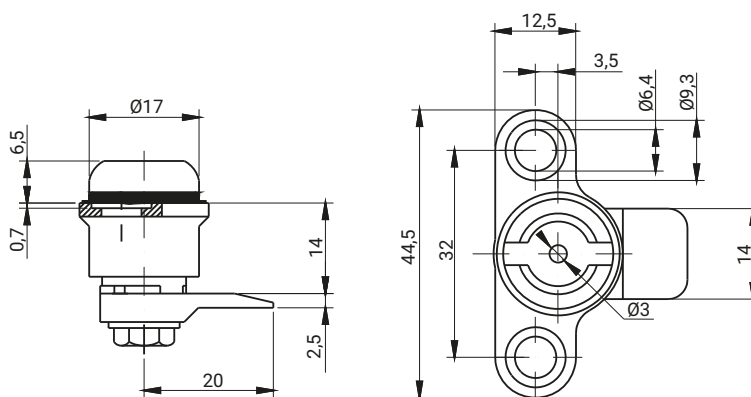
Typ języka

Wykończenie

H.G - wymiar odgięcia języka (H-wysokość ryglowania, G-grupa)

Zamek kompatybilny z językami z grup: 15, 16, 19, 21, 35, 36, JK1-10018, JK2-10018, J-6000.01, J-6000.02, JK-1610.01, JZ-001 (str. 1C-12 do 1C-23)

IP54



TYP ZAMKA	ELEMENTY SKŁADOWE	MATERIAŁ	WYKOŃCZENIE [C]
			Nikiel
2.M19.001	Korpus, Język	ZAMAK 5	02

Jak zamawiać:

2.M19.001 — C

Typ zamka

Wykończenie