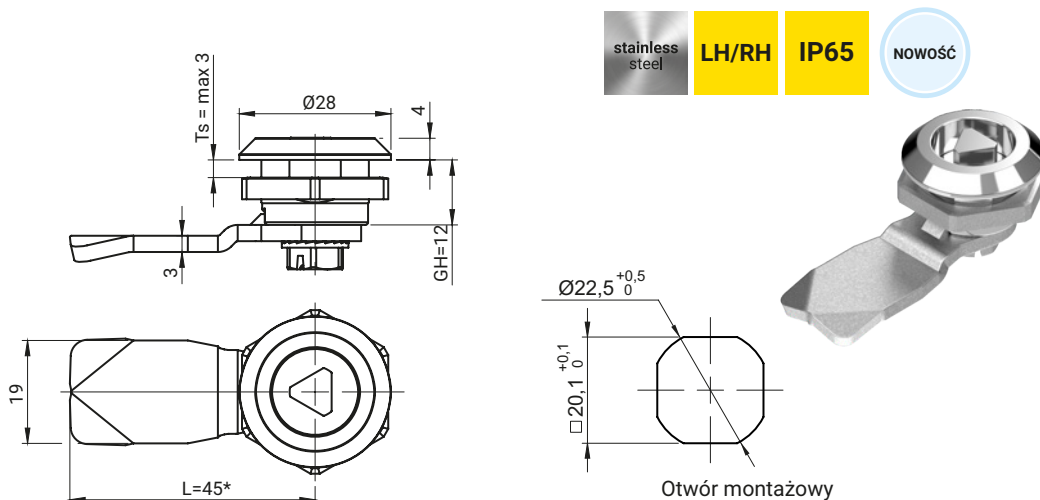


TYP ZAMKA	SWORZEŃ [X]	ELEMENTY SKŁADOWE	MATERIAŁ	WYKOŃCZENIE [C]
				Chrom
M22-6	 T8	Korpus, Sworzeń, Język zatrzaskowy	ZAMAK 5	01

Jak zamawiać:

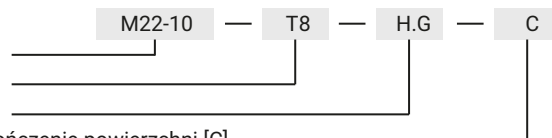
Typ zamka
Typ sworznia
Wykończenie



TYP ZAMKA	RODZAJ MATERIAŁU ORAZ POWŁOKI OCHRONNEJ SWORZNI I KORPUSU [C]					SWORZEŃ [X]								
	ZAMAK 5		Stal nierdzewna											
M22-10	Chrom	O cynk	RAL9005	304	316	T7	T8	KW6	KW7	KW8	D3	D5	HEX6	HEX8W
	01	03	04	9.1	-									

Jak zamawiać:

Typ zamka
Typ sworznia [X]
Wysokość języka H
Rodzaj materiału / wykończenie powierzchni [C]



gdzie:

C - oznaczenie materiału i wykończenia powierzchni
H.G - wymiar odgięcia języka, grupa języka
Ts - grubość drzwi

Zamek kompatybilny z językami z grup: 12, 14, 17, 17A, 18, 32, 34, JK1-16018, JK2-16018, J-6000.03, J-6000.04, JK-1610.01, JZ-002 (str. 1C-10 do 1C-23)