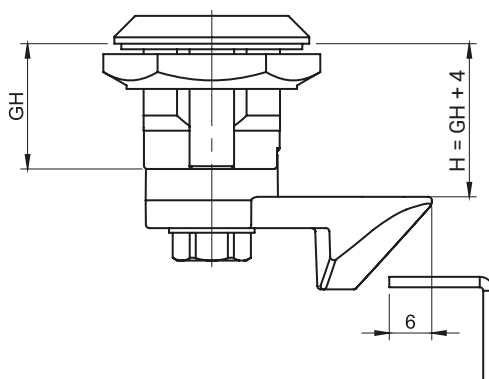


Zamek z językiem zatraskowym JZ-3522

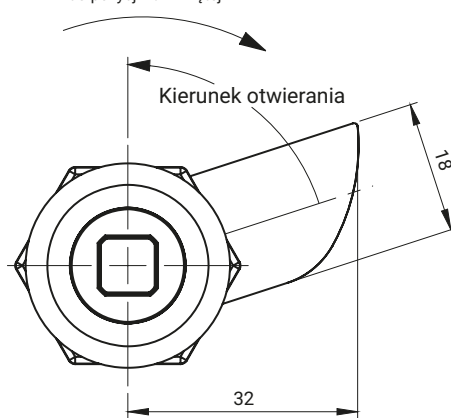
LH



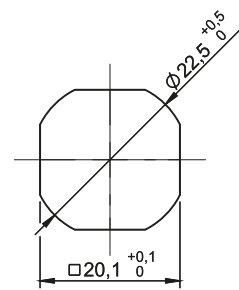
Zamek z językiem
w wersji lewej



Samoczynny powrót zamka
do pozycji zamkniętej



Zamek w wersji lewej,
wersja prawa jest odbiciem lustrzanym



Otwór montażowy

RH



Zamek z językiem
w wersji prawej

| NR KATALOGOWY | | WERSJA | MATERIAŁ | | | | | | |
|------------------------|----|----------|--------------|----|------------------------------------|-------|--------|---------|---------|
| JZ-3522L | | Lewa | ZAMAK 5 | | | | | | |
| JZ-3522P | | Prawa | | | | | | | |
| KOMPATYBILNE ZAMKI M22 | | | SWORZNIE [X] | | WYKOŃCZENIE SWORZNIĄ I KORPUSU [C] | | | | |
| TYP ZAMKA | GH | MATERIAŁ | | | | | | | |
| M22-3 | 18 | ZAMAK 5 | | | | Chrom | Nikiel | RAL9005 | RAL7035 |
| M22-30 | 30 | | KW8 | D5 | T9 | 01 | 02 | 04 | 05 |
| M22-60 | 60 | | | | | | | | |
| TYP NAKRĘTKI [N] | | | | | | | | | |
| | | ZAMAK 5 | Stal | | | | | | |
| | | 11 | 13 | | | | | | |
| | | | 23 | | | | | | |

Jak zamawiać:

Typ zamka [C]

Typ korpusu / wykończenie [C]

Typ nakrętki [N]

Typ sworznia [X]

Wykończenie sworznia [C]

Nr katalogowy języka

