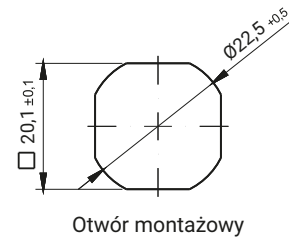
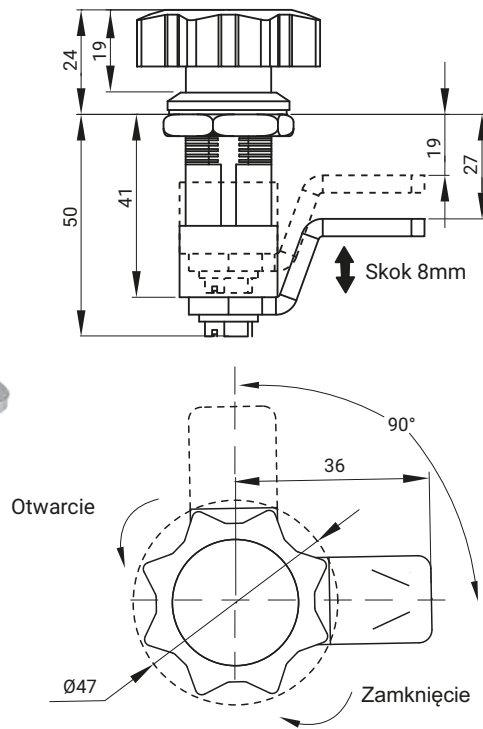
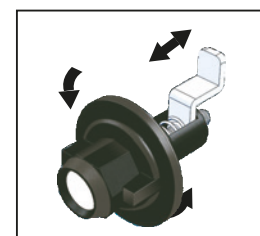
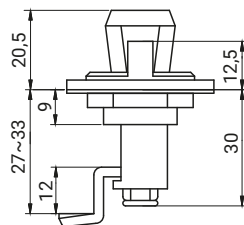
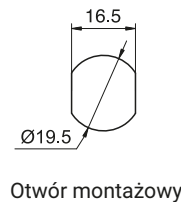
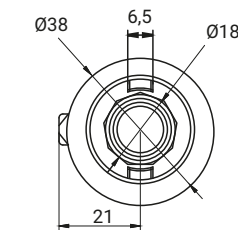


LH/RH



TYP ZAMKA	ELEMENTY SKŁADOWE	MATERIAŁ	WYKOŃCZENIE [C]
			Chrom
2.528.001	Korpus, sworzeń	ZAMAK 5	01
	Język	Stal ocynkowana	-



TYP ZAMKA	ELEMENTY SKŁADOWE	MATERIAŁ	WYKOŃCZENIE [C]
			RAL 9005
2.528.002	Korpus, pokrętło	Poliamid	07
	Język	Stal ocynkowana	-

Jak zamawiać:

Typ zamka: 2.528.001 — C

Wykończenie: _____