

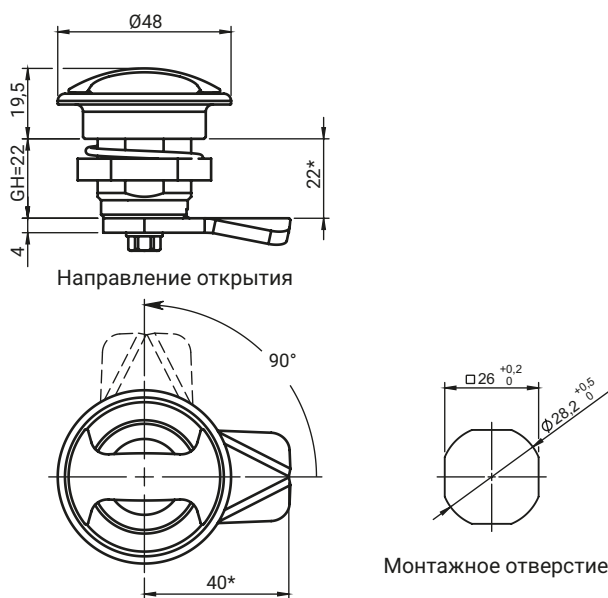
Замок со сложным доступом.
Оборот языка возможно только после нажатия стержня при помощи ключа.
Удаление ключа из замка возможно только в закрытой позиции.
Замок работает с ключом 2.KL-D5.001 (стр. 2A-130, 133, 136).

ТИП ЗАМКА	СОСТАВНЫЕ ЭЛЕМЕНТЫ	СЕРДЦЕВИНЫ [X]	МАТЕРИАЛ
M28-1	Корпус, Стержень, Язык	 D5	Нержавеющая сталь электрополированная

Как заказывать:



* возможность сделания в другом размере под специальный заказ



ТИП ЗАМКА	СОСТАВНЫЕ ЭЛЕМЕНТЫ	МАТЕРИАЛ
M28-2	Корпус, Стержень, Язык	Нержавеющая сталь электрополированная