

dla wersji ze stali nierdzewnej



Zamek z utrudnionym dostępem.

Przekręcenie języka ryglującego jest możliwe tylko po wciśnięciu sworznia za pomocą klucza.

Wyjęcie klucza z zamka jest możliwe tylko w pozycji zamkniętej zamka.

Zamek współpracuje z kluczem 2.KL-D5.001 (str. 2A-130, 133, 136).

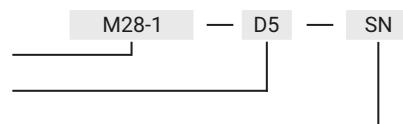
TYP ZAMKA	ELEMENTY SKŁADOWE	SWORZEŃ [X]	MATERIAŁ
M28-1	Korpus, Sworzeń, Język	 D5	Stal nierdzewna elektropolerowana

Jak zamawiać:

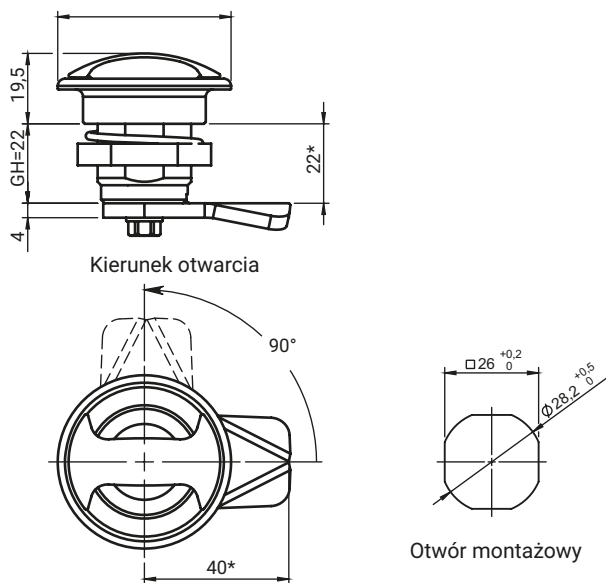
Typ zamka

Typ sworznia [X]

Materiał / wykończenie



* możliwość wykonania w innym wymiarze na specjalne zapytanie



dla wersji ze stali nierdzewnej



TYP ZAMKA	ELEMENTY SKŁADOWE	MATERIAŁ
M28-2	Korpus, Sworzeń, Język	Stal nierdzewna elektropolerowana