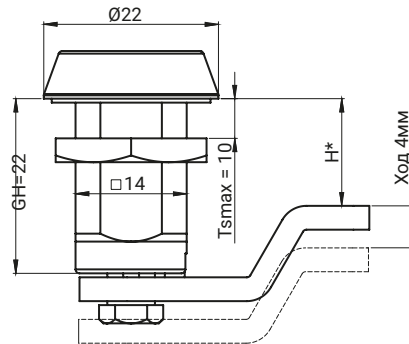




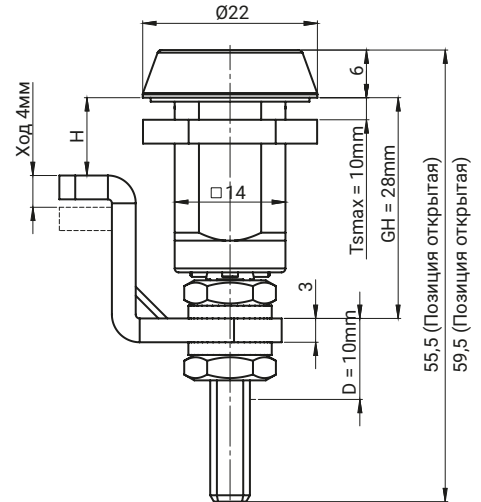
для версии из нержавеющей стали



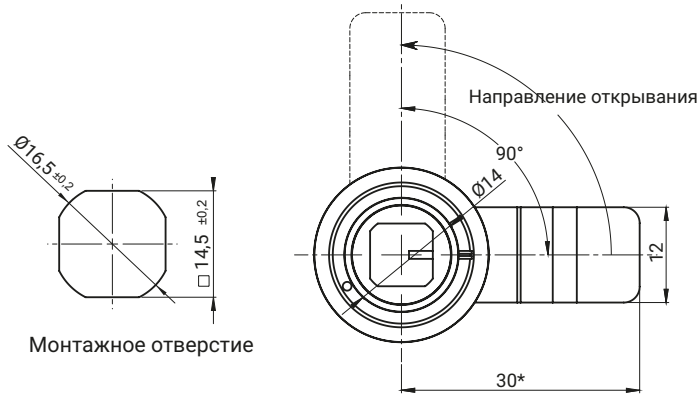
Версия замка А



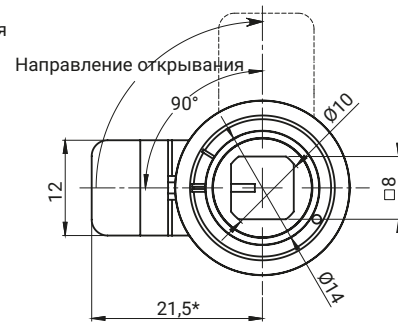
Версия замка В



Замок в версии левой



Замок в версии правой



СПЕКТР ВЫСОТЫ Н ЯЗЫКА ДЛЯ ЗАМКА В ВЕРСИИ В

ЯЗЫК	Н
1 Отогнутый на 18мм	10 - 20
	46 - 56
2 Отогнутый на 9мм	19 - 29
	37 - 47
3 Простой	28 - 38

Замок имеет **IP65**.

Замок имеет двухступенный прижим.
Замок работает с ключом 2.KLKW8.001 (стр. 2A-130, 133, 136).

D - Диапазон регуляции языка для замка M16SD22 тип В.

Ts - толщина монтажной жести.

В замке M16SD22 тип В отогнутый язык может быть смонтирован обусторонно..

ТИП ЗАМКА	СОСТАВНЫЕ ЭЛЕМЕНТЫ	МАТЕРИАЛ
M16SD22	Корпус, стержень, язык	Нержавеющая сталь

Как заказывать:

Тип замка — M16SD22 — KW8 — BL — 22
 Тип стержня —
 Версия замка + направление открывания Р-правый, L-левый —
 Высота языка
 - для версии А: Н=13, 22, 31, 40
 - для версии В: Язык 1, 2, 3 (таблица выше)

СТЕРЖНИ [X]

