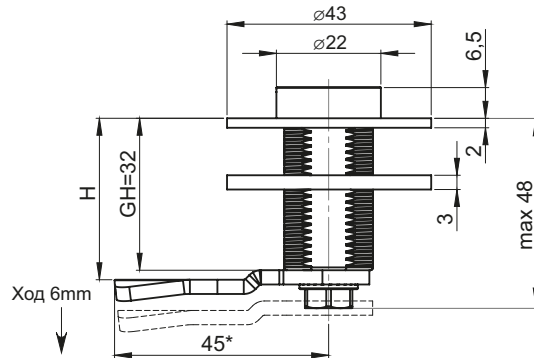


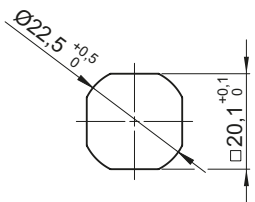
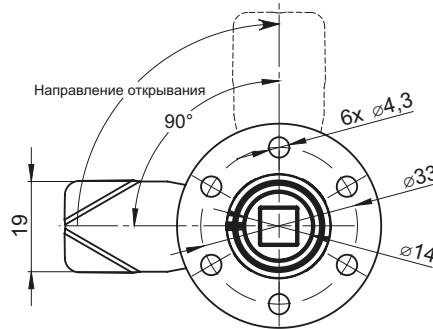
информация
1 | Системы запирания
2A | Замки
3 | Петли
4 | Зажимы
5 | Аксессуары
6 | Уплотнители
7 | Пользовательские варианты
Индекс



Версия замка А

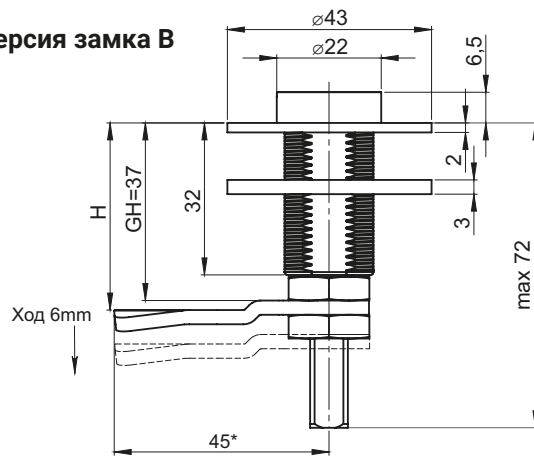


Замок в версии правой



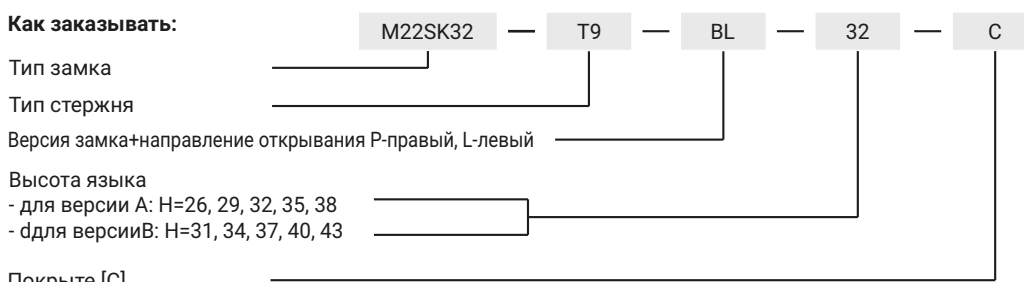
Монтажное отверстие

Версия замка В



СТЕРЖНИ [X]					ПОКРЫТИЕ [C]	
					Хром	RAL 9005
D3	D5	T9	KW 7	KW 8	01	04
ТИП ЗАМКА					СОСТАВНЫЕ ЭЛЕМЕНТЫ	
M22SK32					Корпус, Стержень	ZAMAK 5
					Язык, Подкладка, Гайка	Оцинкованная сталь

Как заказывать:



* возможность заказа в другом размере