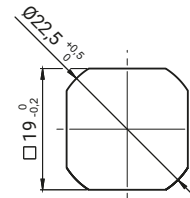
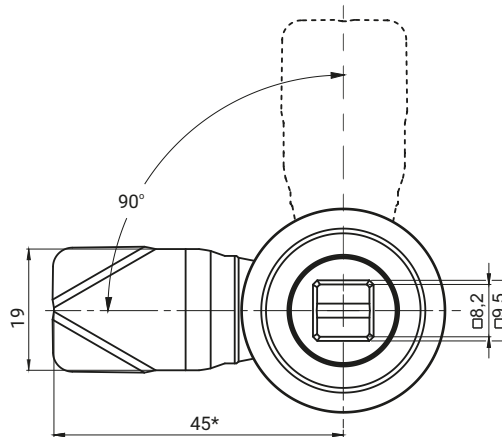
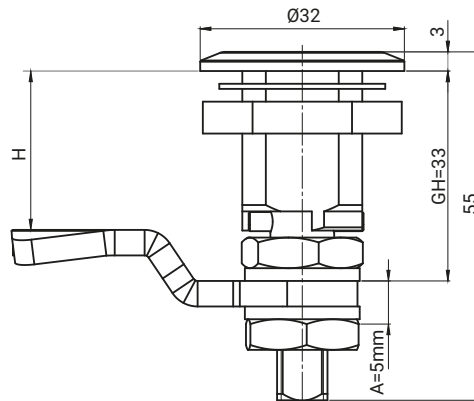




для версии из нержавеющей стали



Монтажное отверстие

A - граница регуляции высоты запираения H

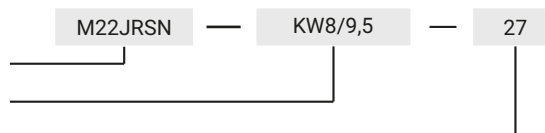
ТИП ЗАМКА	СОСТАВНЫЕ ЭЛЕМЕНТЫ	МАТЕРИАЛ
M22JR-SN	Корпус, Стержень, Язык	Нержавеющая сталь

Как заказывать:

Тип замка

Тип стержня

Высота языка H=27, 31, 33, 35, 39



* возможность заказа в другом размере