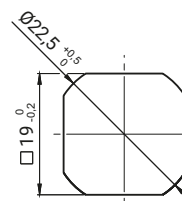
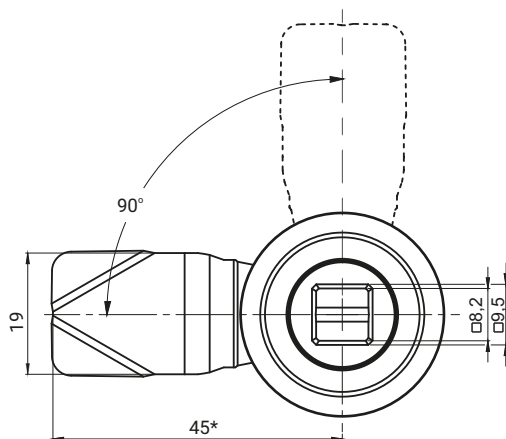
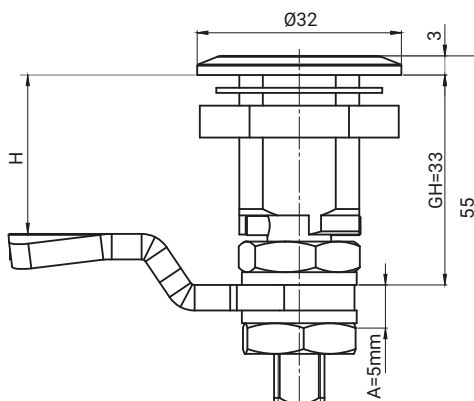




dla wersji
ze stali
nierdzewnej



Otwór montażowy

A - zakres regulacji wysokości ryglowania H

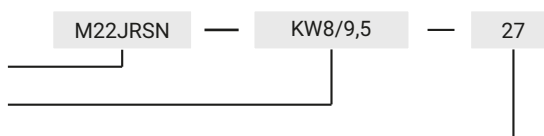
TYP ZAMKA	ELEMENTY SKŁADOWE	MATERIAŁ
M22JR-SN	Korpus, Sworzeń, Język	Stal nierdzewna

Jak zamawiać:

Typ zamka

Typ sworznia

Wysokość języka H=27, 31, 33, 35, 39



* możliwość zamówienia w innym wymiarze