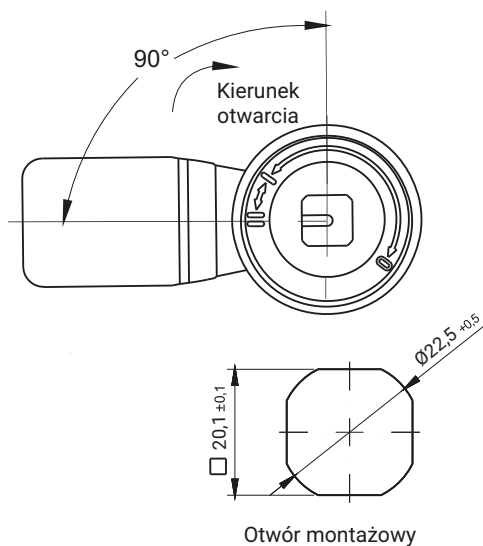


LH/RH



M22SG



Otwór montażowy



M22SG.C

SWORZNIE [X]		WYKOŃCZENIE [C]	
		Chrom	RAL 9005
T9	KW8	01	04

TYP ZAMKA	ELEMENTY SKŁADOWE	MATERIAŁ
M22SG	Korpus, sworzeń	ZAMAK 5
M22SG.C	Język	Stal ocynkowana

Jak zamawiać:

Typ zamka

Typ sworznia

Wysokość języka H =24; 27; 30; 33; 36

Wykończenie

Wersja zamka (P- Prawa, L- Lewa)

* możliwość zamówienia w innym wymiarze

M22SG — T9 — 30 — 01 — P