

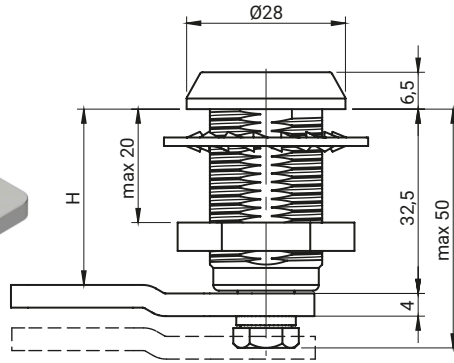


для версии из нержавеющей стали

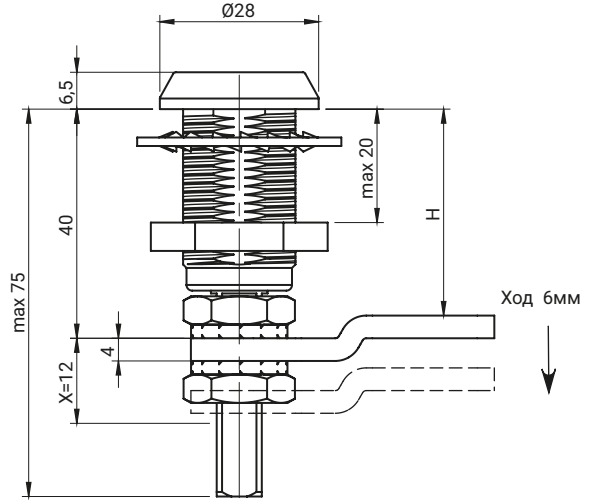


Ход 6мм

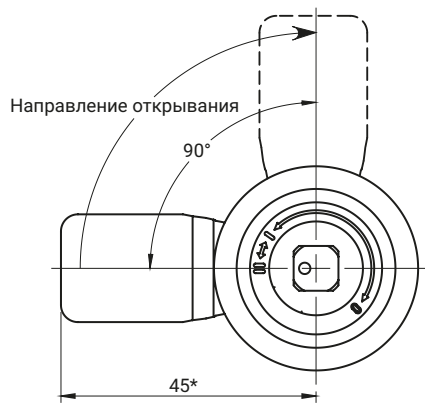
**Версия замка А**



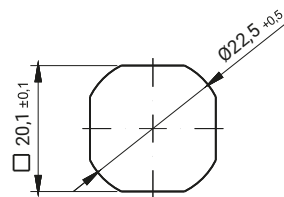
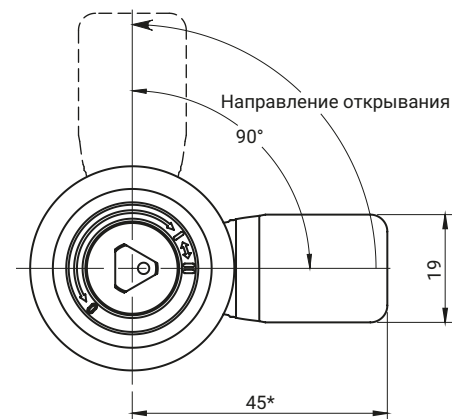
**Версия замка В**



**Замок к правой двери**



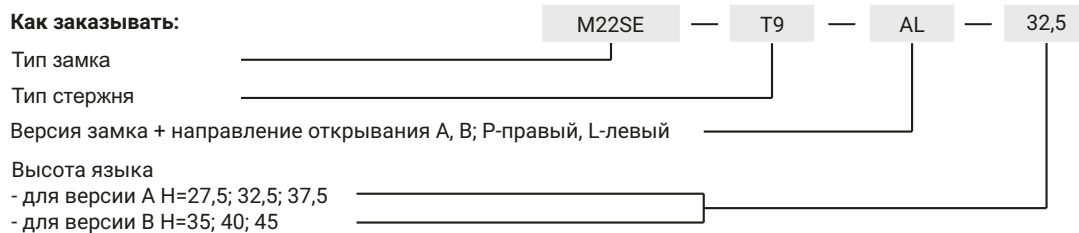
**Замок к левой двери**



Монтажное отверстие

ТИП ЗАМКА	СОСТАВНЫЕ ЭЛЕМЕНТЫ	МАТЕРИАЛ	СЕРДЦЕВИНЫ [X]				
M22SE SN	Корпус, стержень	Нержавеющая сталь					
	Язык		T9	T7	KW8	KW8-2	Q

**Как заказывать:**



\* возможность заказа в другом размере

информация | Системы запирания | 2A | Замки | Петли | Зажимы | Аксессуары | Уплотнители | Пользовательские варианты | Индекс