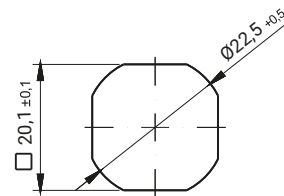
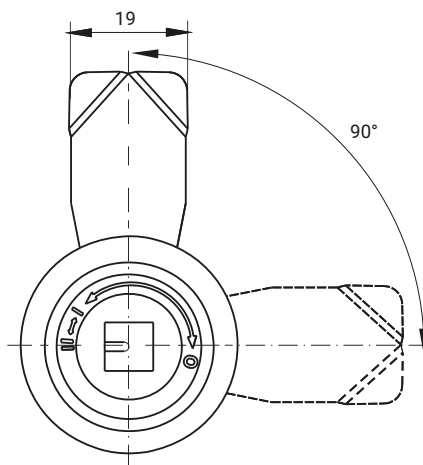
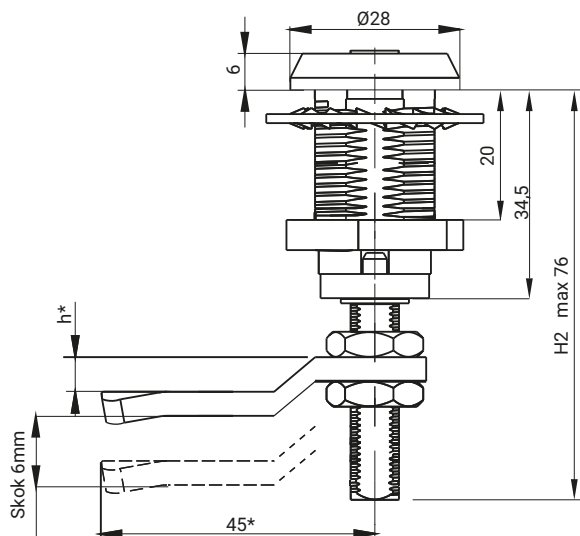




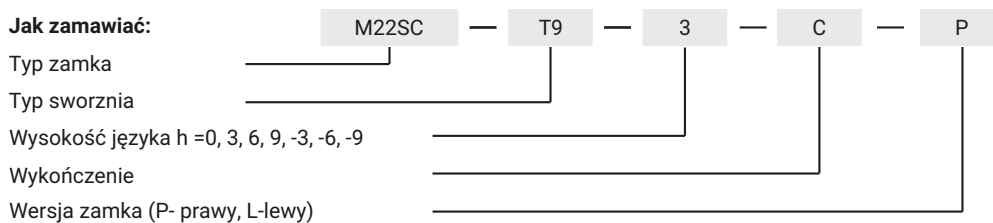
dla wersji ze stali nierdzewnej



Otwór montażowy

SWORZNIĘ [X]					WYKOŃCZENIE [C]	
					Chrom	
T9	KW8	S	N	RAILWAY	01	
TYP ZAMKA			ELEMENTY SKŁADOWE		MATERIAŁ	
M22SC			Korpus		ZAMAK 5	
			Sworzeń		Stal nierdzewna	
			Język		Stal ocynkowana	
M22SC SN			Korpus, sworzeń		Stal nierdzewna	
			Język			

**Jak zamawiać:**



\* możliwość zamówienia w innym wymiarze