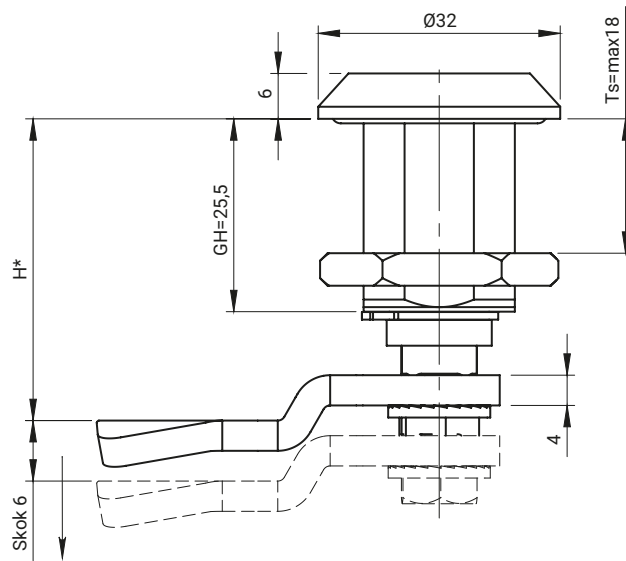
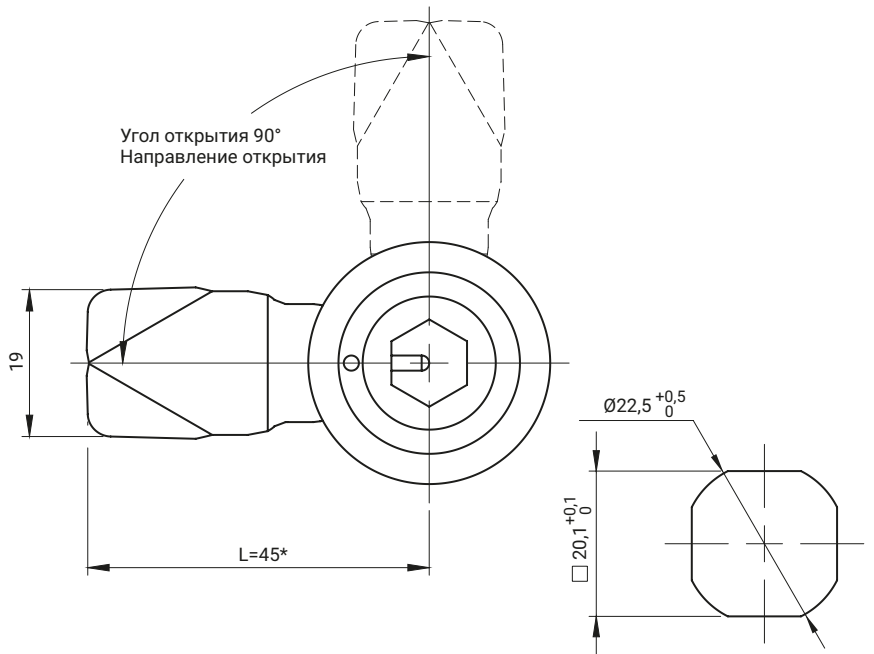




HEX10



HEXB8W



Замок работает с ключом Ключ 2.KL.X.014 (стр. 2A-134)

TYPE OF LOCK	СТЕРЖНИ [X]	СОСТАВНЫЕ ЭЛЕМЕНТЫ	МАТЕРИАЛ
M22SD35		Корпус, Стержень, Язык	Нержавеющая сталь (ASI 316)
	HEX10 HEXB8W		

Как заказывать:



где:

H - размер высоты языка

G - группа языка

Ts - толщина двери

Замок оснащен кулачками из группы: 16, 21, 36, JK1-10018SN, JK2-10018SN, J-6000.01SN, J-6000.02SN, JK-1610.01SN (стр. 1C-12 до 1C-21)

* возможность согласования размеров

Монтажное отверстие