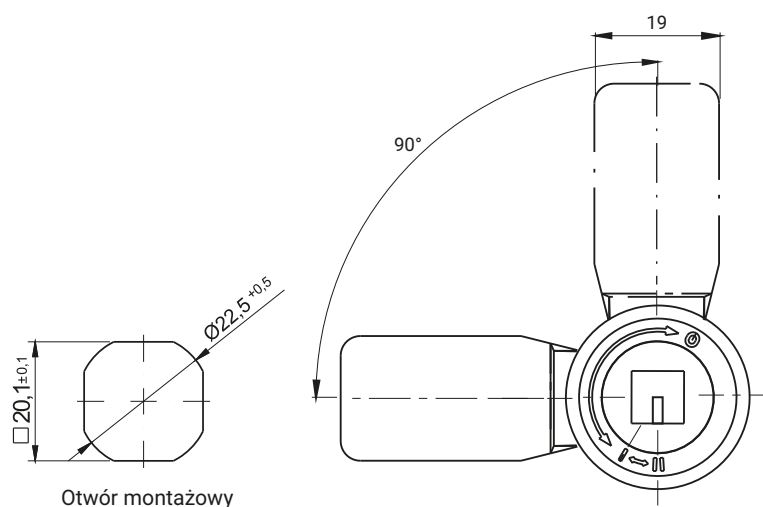
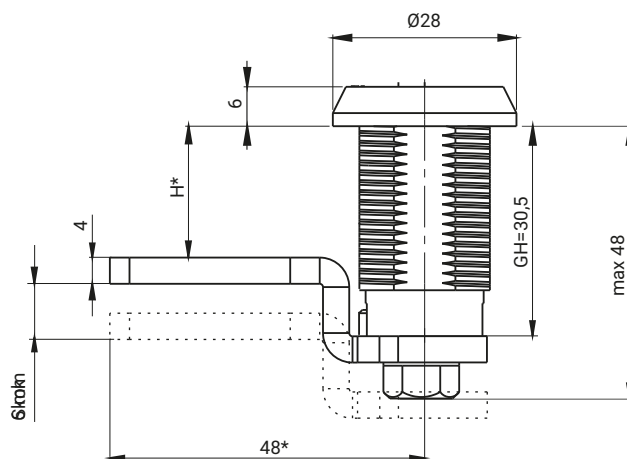


LH/RH



Otwór montażowy

SWORZNIE [X]					WYKOŃCZENIE [C]	
					Chrom	
T9	KW8	S	N	RAILWAY	01	
TYP ZAMKA			ELEMENTY SKŁADOWE		MATERIAŁ	
M22SD30			Korpus, Sworzeń		ZAMAK 5	
			Język		Stal ocynkowana	
M22SD30-SN			Korpus, Sworzeń, Język		Stal nierdzewna	

Jak zamawiać:

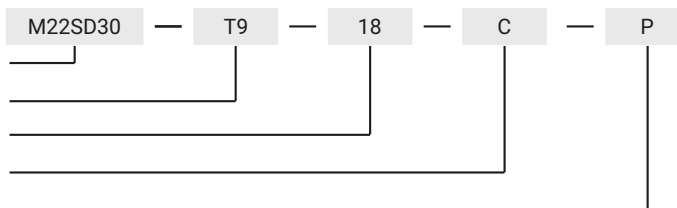
Typ zamka

Typ sworzni

Wysokość języka H = 18, 20, 22

Wykończenie

Wersja zamka (P-prawa, L-lewa)



* możliwość zamówienia w innym wymiarze