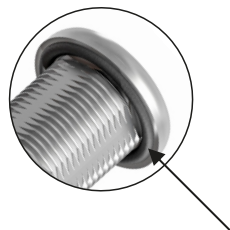
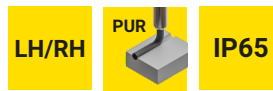
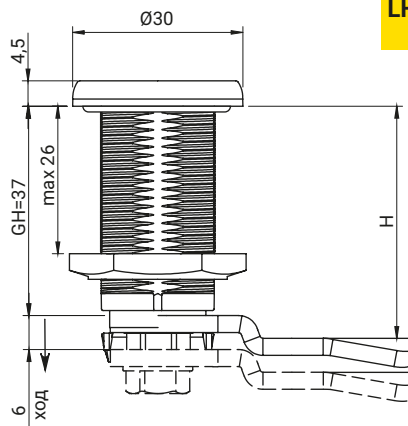


Замок M22SA2 с пенополиуретановой прокладкой



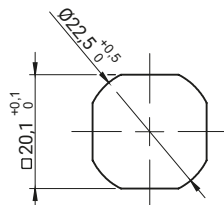
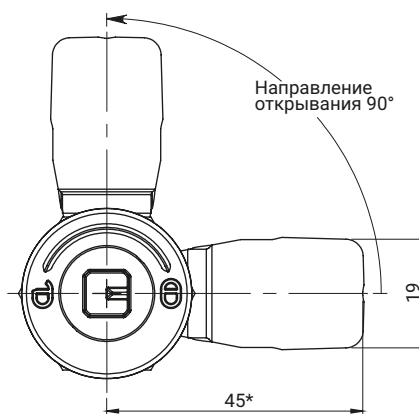
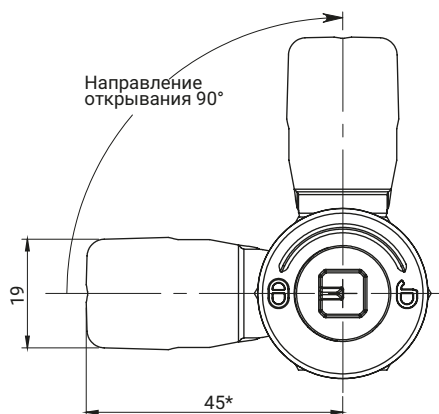
Корпус с полиуретановой прокладкой



M22SA2

Замок к правой двери

Замок к левой двери



Монтажное отверстие

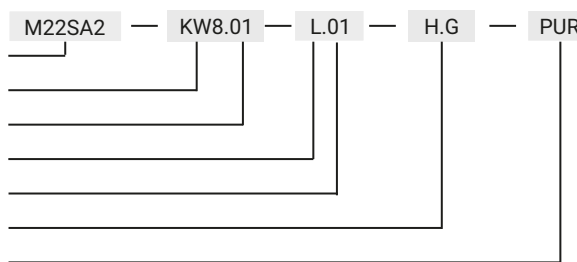


M22SA2.C

ТИП ЗАМКА		СОСТАВНЫЕ ЭЛЕМЕНТЫ		МАТЕРИАЛ	
M22SA2 M22SA2.C		Корпус, ручка		ЗАМАК 5	
		Язык, Подкладка, Гайка, Внутренний механизм		Сталь оцинк	
СЕРДЦЕВИНЫ [X]				ПОКРЫТИЕ [C]	
				Хром	RAL9005
KW8	T8	D3	D5	01	04

Как заказывать:

- Тип замка
- Тип сердцевин [X]
- Покрытие сердцевина [C]
- Версия замка (L-левая, P-правая)
- Покрытие корпуса [C]
- Высота запирания
- Полиуретановая пена



где:

- H - размер высоты языка
- G - группа языка

Замок оснащен кулачками из группы: 15, 16, 19, 21, 35, 36, JK1-10018, JK2-10018, J-6000.01, J-6000.02, JK-1610.01, JZ-001 (стр. 1C-12 до 1C-23)

www.roztozce.eu