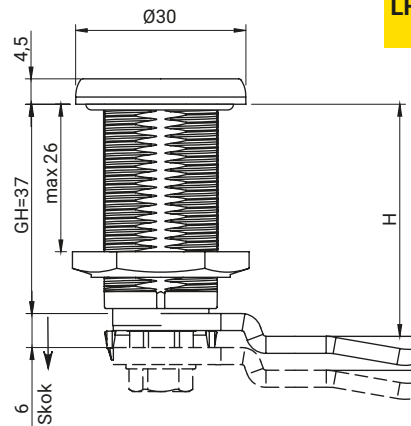


# Zamek M22SA2 ze spienioną uszczelką typu PUR



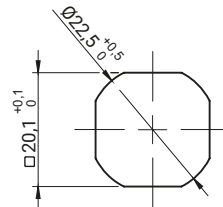
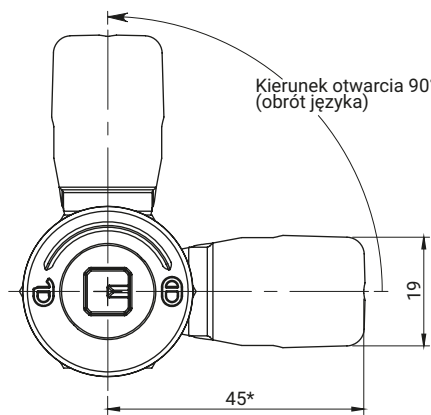
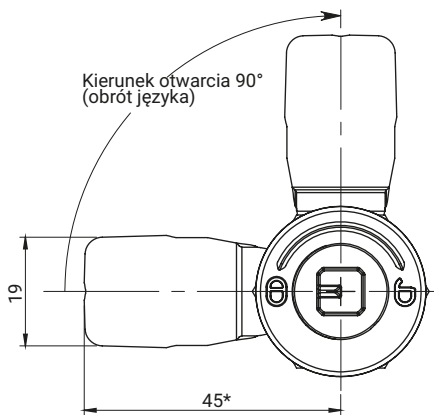
Korpus zamka z uszczelką PUR



M22SA2

Zamek do drzwi prawych

Zamek do drzwi lewych



Otwór montażowy

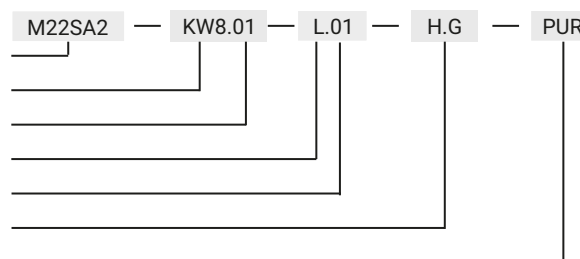


M22SA2.C

TYP ZAMKA	ELEMENTY SKŁADOWE	MATERIAŁ			
M22SA2	Korpus, pokrętło	ZAMAK 5			
M22SA2.C	Język, Podkładka, Nakrętka Mechanizm wewnętrzny	Stal ocynkowana			
SWORZNIE [X]		WYKOŃCZENIE [C]			
				Chrom	RAL9005
KW8	T8	D3	D5	01	04

### Jak zamawiać:

- Typ zamka
- Typ sworznia [X]
- Wykończenie sworznia [C]
- Wersja zamka (L-lewa, P-prawa)
- Wykończenie korpusu [C]
- Wysokość ryglowania
- Uszczelka spieniona typu PUR



gdzie:

- H - wymiar odgięcia języka
- G - grupa języka

Zamek kompatybilny z językami z grup: 15, 16, 19, 21, 35, 36, JK1-10018, JK2-10018, J-6000.01, J-6000.02, JK-1610.01, JZ-001 (str. 1C-12 do 1C-23)

www.roztocze.eu