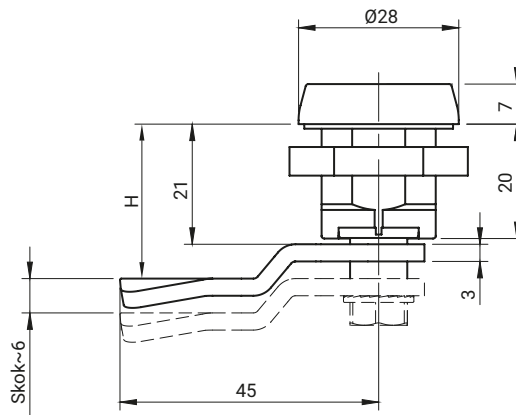
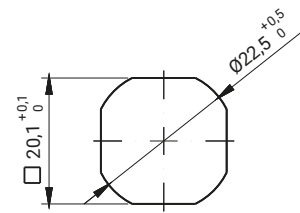
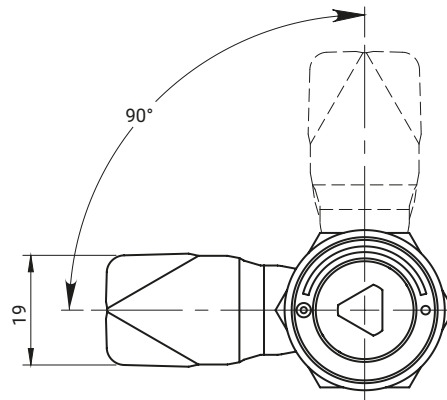


M22SD20SN



M22SD20SN.C



Монтажное отверстие

На чертеже указан замок в версии правой.
Версия левая это зеркальное отражение

ТИП ЗАМКА	СЕРДЦЕВИНЫ [X]			СОСТАВНЫЕ ЭЛЕМЕНТЫ	МАТЕРИАЛ
M22SD20SN M22SD20SN.C				Корпус, Стержень, Язык	Нержавеющая сталь
	RAILWAY	KW8	T9		

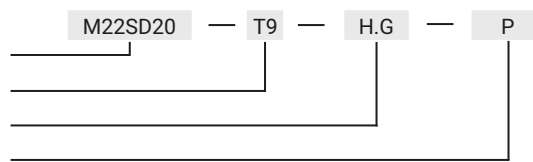
Как заказывать:

Тип замка

Тип сердцевин [X]

высота запираения

Версия замка (L-левая, P-правая)



Где:

H - высота запираения

G - группа языка

Замок оснащен кулачками из группы: 16, 21, 36, JK1-10018SN, JK2-10018SN, J-6000.01SN, J-6000.02SN, JK-1610.01SN (стр. 1C-12 до 1C-21)