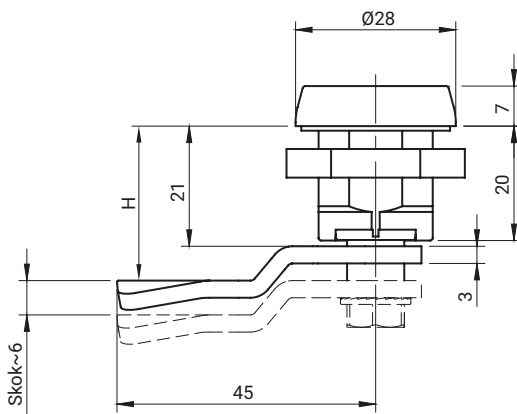




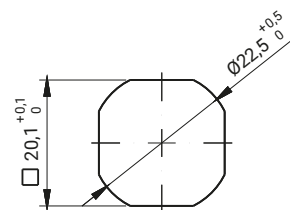
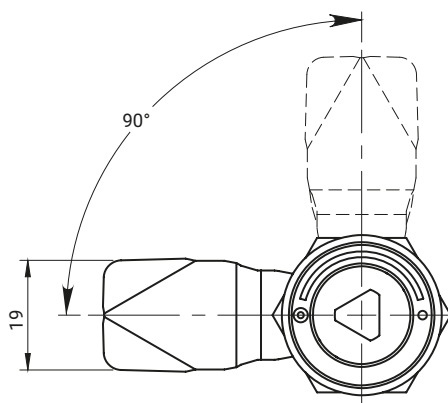
dla wersji ze stali nierdzewnej



M22SD20SN



M22SD20SN.C



Otwór montażowy

Na rysunku pokazano zamek w wersji prawej.
Wersja lewa jest odbiciem lustrzanym wersji prawej.

TYP ZAMKA	SWORZNIĘ [X]			ELEMENTY SKŁADOWE	MATERIAŁ
M22SD20SN M22SD20SN.C				Korpus, Sworzeń, Język	Stal nierdzewna
	RAILWAY	KW8	T9		

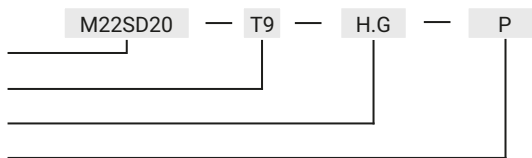
Jak zamawiać:

Typ zamka

Typ sworzni [X]

Wysokość ryglowania

Wersja zamka (L-lewa, P-prawa)



gdzie:

H - wysokość ryglowania

G - grupa języka

Zamek kompatybilny z językami z grup: 16, 21, 36, JK1-10018SN, JK2-10018SN, J-6000.01SN, J-6000.02SN, JK-1610.01SN (str. 1C-12 do 1C-21)