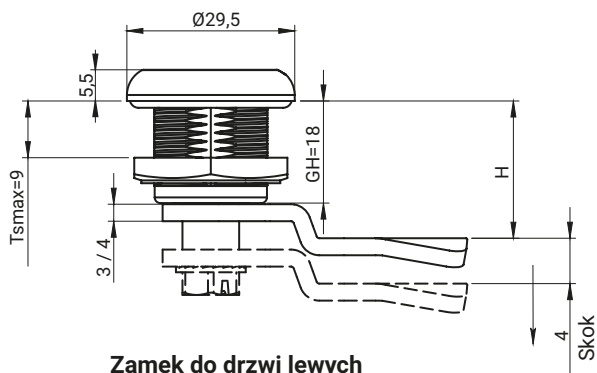
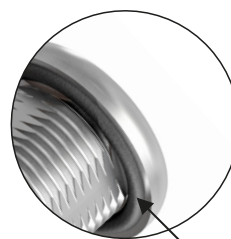


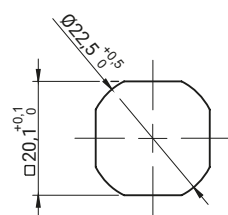
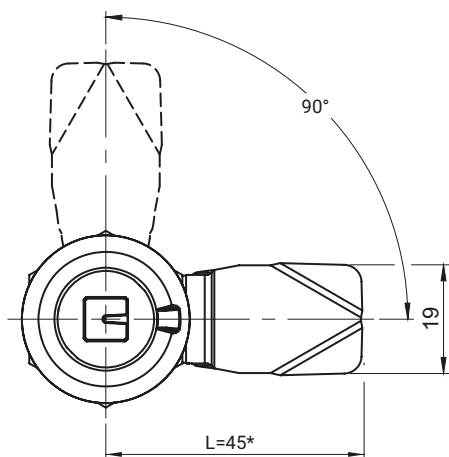
Zamek M22SA18 ze spienioną uszczelką typu PUR



Zamek do drzwi lewych



Korpus zamka z uszczelką PUR



Otwór montażowy

TYP ZAMKA		ELEMENTY SKŁADOWE		MATERIAŁ	
M22SA18		Korpus, Sworzeń		ZAMAK 5	
SWORZNIĘ [X]			WYKOŃCZENIE [C]		
			Chrom	RAL9005	
KW8	T8	D5	01	04	

Jak zamawiać:

Typ zamka

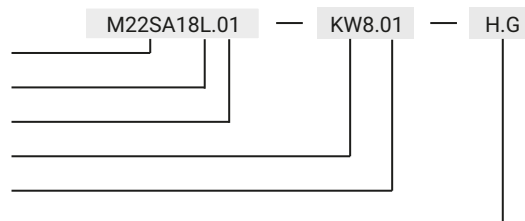
Wersja zamka (L-lewa)

Wykończenie korpusu [C]

Typ sworznia [X]

Wykończenie sworznia [C]

Wysokość ryglowania



gdzie:

H - wymiar odgięcia języka

G - grupa języka

Zamek kompatybilny z językami z grup: 15, 16, 19, 21, 35, 36, JK1-10018, JK2-10018, J-6000.01, J-6000.02, JK-1610.01, JZ-001 (str. 1C-12 do 1C-23)