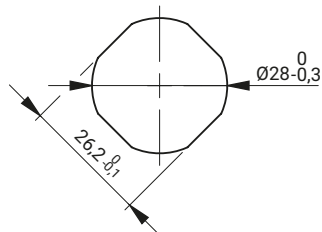
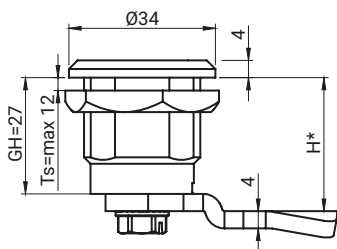
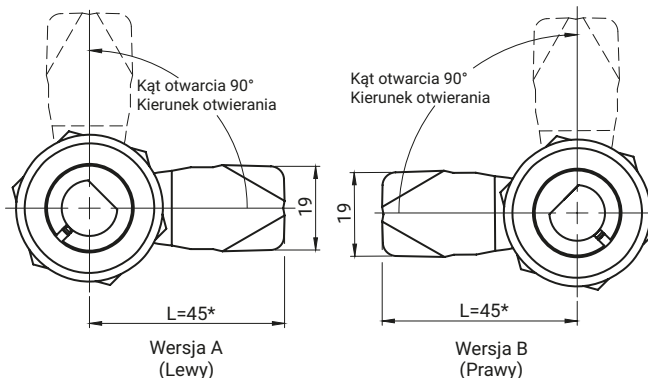


LH/RH



Otwór montażowy



TYP ZAMKA	WERSJA	ELEMENTY SKŁADOWE	MATERIAŁ	SWORZEŃ [X]
CZ-E1.001	A	Korpus, sworzeń	Mosiądz	
CZ-E1.002	B	Język	Stal ocynkowana	
CZ-E1.003	A	Korpus, sworzeń	Stal ocynkowana	
CZ-E1.004	B	Język	Stal ocynkowana	D13S

Uwaga:

Klucz można włożyć i wyciągnąć tylko w pozycji zamkniętej
Zamek sprężynowy (z automatycznym powrotem do pozycji zamkniętej)
Do zamka dostosowany jest klucz 2.KL-X.007 - D13S (str. 2A-132)

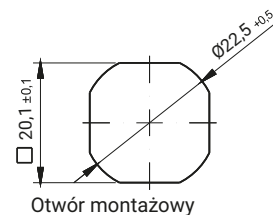
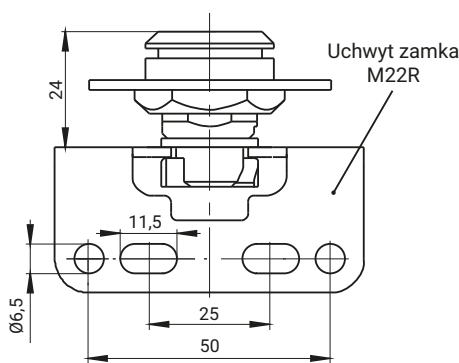
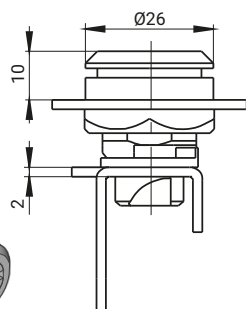
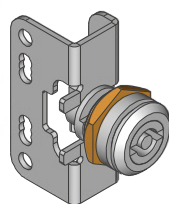
gdzie:

H - wymiar odgięcia języka
G - grupa języka
Ts - grubość drzwi

Zamek kompatybilny z językami z grup: 12, 14, 17, 17A, 18, 32, 34, JK1-16018, JK2-16018, J-6000.03, J-6000.04, JK-1610.01, JZ-002 (str. 1C-10 do 1C-23)

* możliwość zamówienia w innym wymiarze

LH/RH



Otwór montażowy

TYP ZAMKA	ELEMENTY SKŁADOWE	MATERIAŁ	SWORZNIĘ [X]
M22R	Korpus, sworzeń	Stal ocynkowana	
	Język	ZAMAK 5	

Jak zamawiać:

Typ zamka

Typ sworzni

Wysokość języka H = 27, 30, 33 (nie dotyczy M22R)

* możliwość zamówienia w innym wymiarze

Uwaga: Uchwyt zamka M22R nie wchodzi w skład zestawu.

Należy zamówić go oddzielnie pod numerem:

- wersja stal ocynkowana: M22R.001.01

- wersja stal nierdzewna: M22R.001.02

