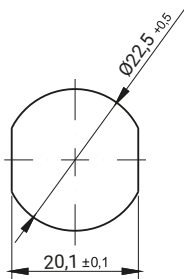
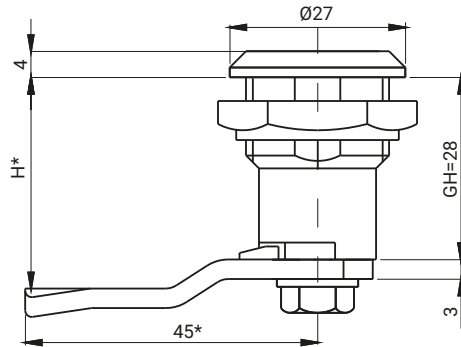
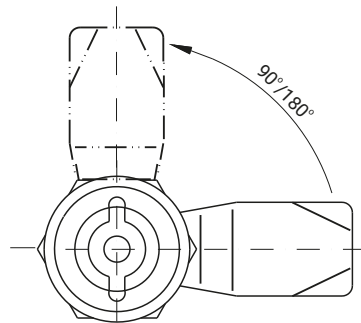


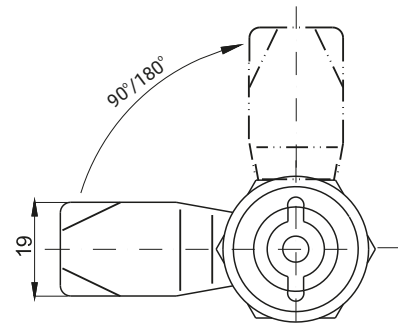
Ключ KL D3/S



Размеры посадочного отверстия

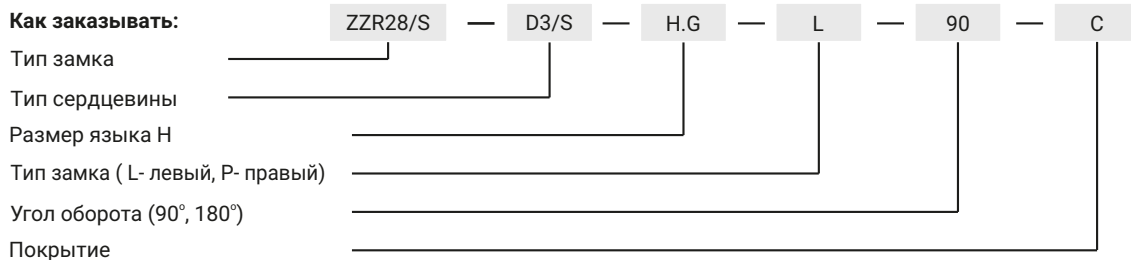


Версия левая



Версия правая

ТИП ЗАМКА	СОСТАВНЫЕ ЭЛЕМЕНТЫ	МАТЕРИАЛ	ПОКРЫТИЕ [С]
			Хром
ZZR28/S	Корпус, сердцевины	Латунь	01
	Язык	Сталь - цинк	-
ZZR28/S SN	Корпус, сердцевины	Нержавеющая сталь	-
	Язык	Нержавеющая сталь	-



\* возможность согласования размеров

**ВНИМАНИЕ:**

К замку можно заказать ключ KL D3/S, которого конструкция предотвращает вытягивание из замка ZZR после оборота в открытую позицию  
H.G - размер высоты языка (H-высота запираения, G-группа)

Замок оснащен кулачками из группы: 12, 14, 17, 17A, 18, 32, 34, JK1-16018, JK2-16018, J-6000.03, J-6000.04, JK-1610.01, JZ-002 (стр. 1C-10 до 1C-23)