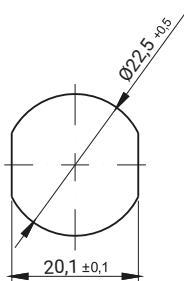
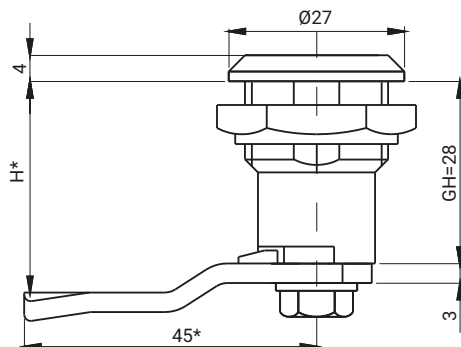
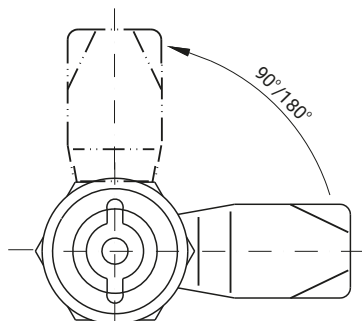


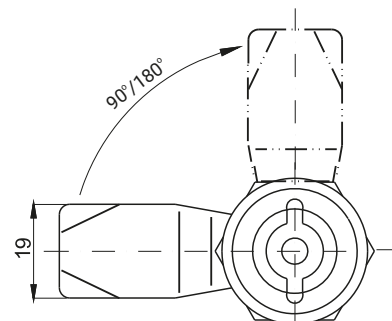
Klucz KL D3/S



Otwór montażowy



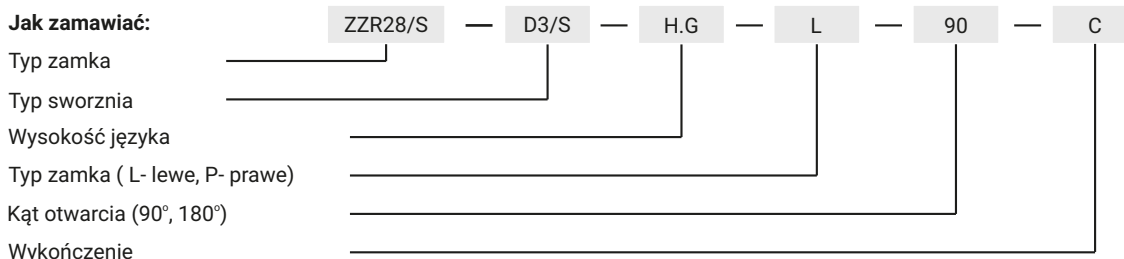
Wersja lewa



Wersja prawa

TYP ZAMKA	ELEMENTY SKŁADOWE	MATERIAŁ	WYKOŃCZENIE [C]
			Chrom
ZZR28/S	Korpus, sworzeń	Mosiądz	01
	Język	Stal ocynkowana	-
ZZR28/S SN	Korpus, sworzeń	Stal nierdzewna	-
	Język	Stal nierdzewna	-

Jak zamawiać:



* możliwość zamówienia w innym wymiarze

Uwaga:

Do zamka można zamówić klucz KL D3/S, którego konstrukcja uniemożliwia wyciągnięcie z zamka ZZR po obróceniu w pozycję „otwarty”

H.G - wymiar odgięcia języka (H-wysokość ryglowania, G-grupa)

Zamek kompatybilny z językami z grup: 12, 14, 17, 17A, 18, 32, 34, JK1-16018, JK2-16018, J-6000.03, J-6000.04, JK-1610.01, JZ-002 (str. 1C-10 do 1C-23)