

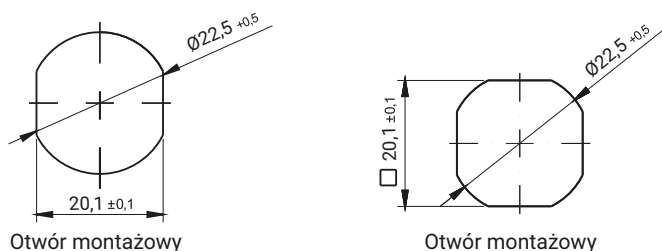
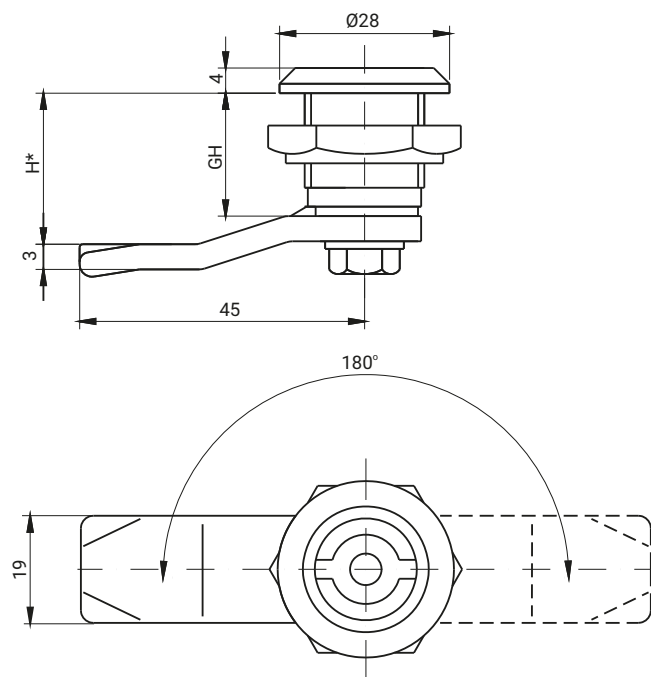
# Zamek ZZR18, ZZR19, ZZR28, ZZR38, ZZR50



EN 45545-2  
dla wersji  
ze stali  
nierdzewnej

LH/RH

stainless  
steel



Otwór montażowy

Otwór montażowy

Typ A

Typ B

Zamek przystosowany do współpracy z językiem 3- pkt.

Uwaga: Zamek frezowany z 4 stron (Typ B osadzenie zamka) - na zamówienie.

gdzie:

**ZZR18** = GH=18

**ZZR19** = GH=19

**ZZR28** = GH=28

**ZZR38** = GH=38

**ZZR50** = GH=50

SWORZNIE [X]									WYKOŃCZENIE [C]	
									Chrom	
D3	D5	T8	T9	KW8	S	N	C9	RAILWAY	01	
TYP ZAMKA				ELEMENTY SKŁADOWE				MATERIAŁ		
ZZR18, ZZR19, ZZR28, ZZR38, ZZR50				Korpus, sworzeń				Stal		
				Język				Stal ocynkowana		
ZZR18SN, ZZR19SN, ZZR28SN, ZZR38SN, ZZR50SN				Korpus, sworzeń				Stal nierdzewna		
				Język				Stal nierdzewna		

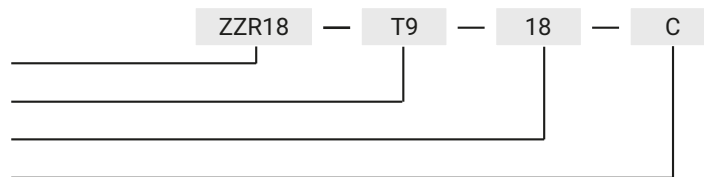
Jak zamawiać:

Typ zamka

Typ sworznia

Wysokość języka H

Wykończenie



\* możliwość zamówienia w innym wymiarze

\*\* możliwość wykonania zamka ze stali nierdzewnej gat. 316

Zamek kompatybilny z językami z grup: 12, 14, 17, 17A, 18, 32, 34, JK1-16018, JK2-16018, J-6000.03, J-6000.04, JK-1610.01, JZ-002 (str. 1C-10 do 1C-23)