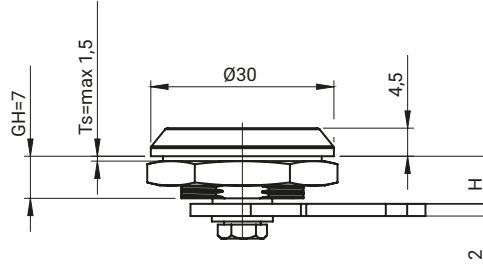
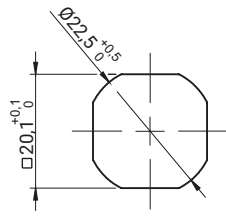




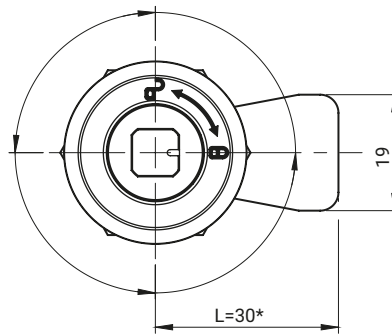
для версии из нержавеющей стали



Вращение на 360°



Монтажное отверстие



ТИП ЗАМКА	СЕРДЦЕВИНА [X]		КОМПОНЕНТЫ	МАТЕРИАЛ	ПОКРЫТИЕ [C]
M22TW			Корпус, Стержень	Нержавеющая сталь	Нет
	KW8	T8	Язык		

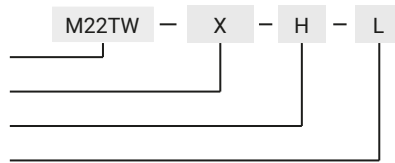
Как заказывать:

Тип замка

Тип сердцевин [X]

Размер языка H = 8, 10, 12

длина языка L = 30



* возможность согласования размеров