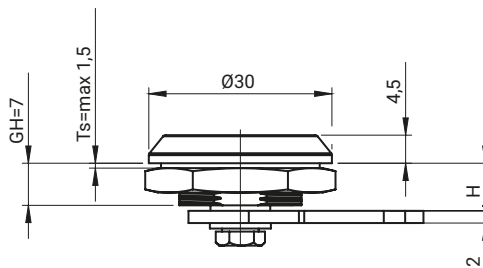
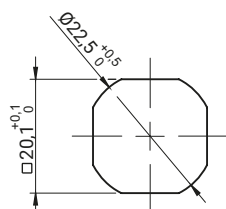




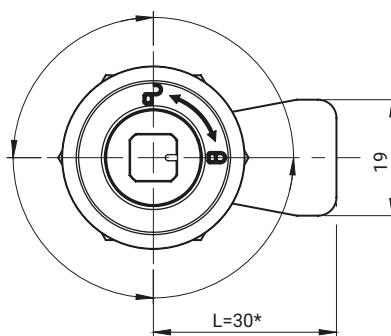
dla wersji
ze stali
nierdzewnej



Obrót 360°



Otwór montażowy



TYP ZAMKA	SWORZNIE [X]	ELEMENTY SKŁADOWE	MATERIAŁ	WYKOŃCZENIE [C]
M22TW		Korpus, Sworzeń	Stal nierdzewna	Brak
		Język		

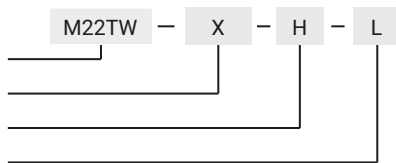
Jak zamawiać:

Typ zamka

Typ sworznia [X]

Wysokość języka H = 8, 10, 12

Długość języka L = 30



* możliwość zamówienia w innym wymiarze