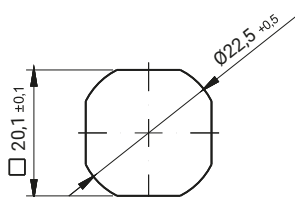
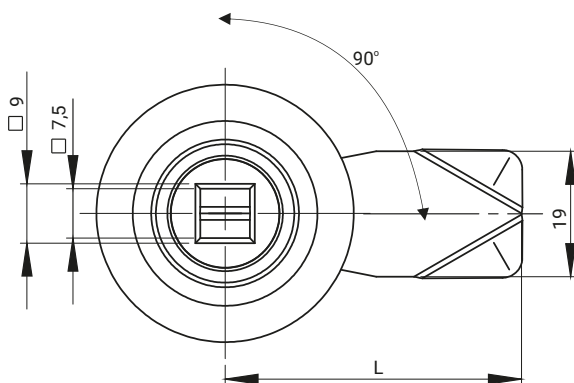
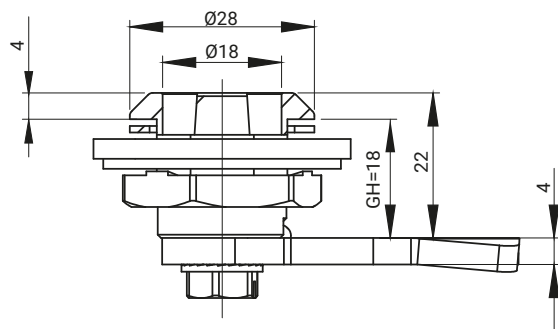




для версии из нержавеющей стали



Монтажное отверстие



M22TR



M22TR.C

Замок согласный с нормой NF F 01-054

Замок имеет исследования прочности на процесс открывания и закрывания и исследования описующие влияние вибрации wg. EN 61373

Подкладка M22 DIN 125 A в комплекте

ТИП ЗАМКА	СОСТАВНЫЕ ЭЛЕМЕНТЫ	МАТЕРИАЛ	СЕРДЦЕВИНЫ [X]	
M22TR	Корпус, сердцевина	Нержавеющая сталь 304		
M22TR.C	Язык	Нержавеющая сталь 304	T9	KW8

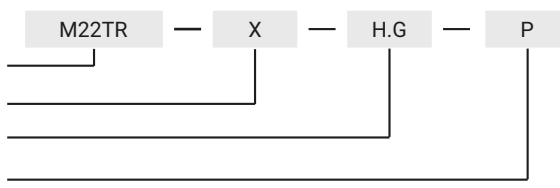
Как заказывать:

Тип замка

Тип болта

Высота языка H

Версия замка (P-правая, L-левая)



где: H.G - размер отгибки языка

Замок оснащен кулачками из группы: 14, 17A, 34, JK1-16018SN, JK2-16018SN, J-6000.03SN, J-6000.04SN, JK-1610.01 (стр. 1C-10 до 1C-21)