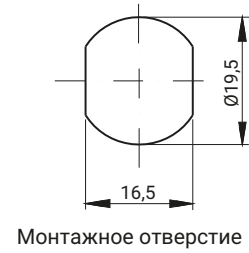
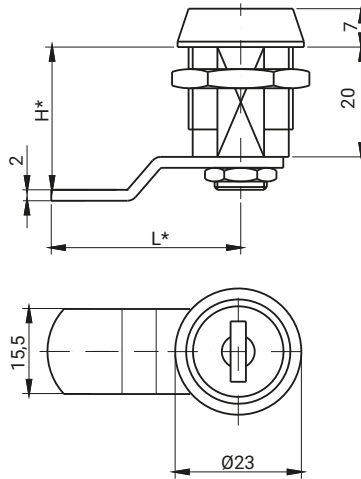


информация | Системы запирания | 2А | Замки | Петли | Зажимы | Аксессуары | Уплотнители | Пользовательские варианты | Индекс



| КОД КЛЮЧА | | ПОКРЫТИЕ [С] |
|-----------|----|--------------|
| 25001 | RK | Хром |
| | | 01 |

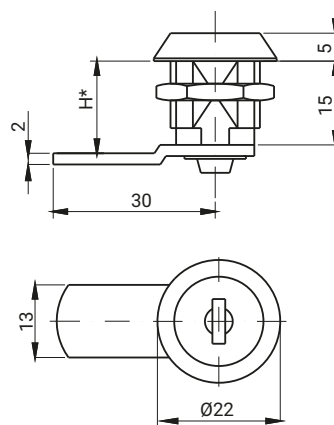
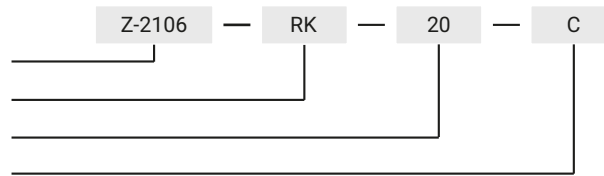
| ТИП ЗАМКА | СОСТАВНЫЕ ЭЛЕМЕНТЫ | МАТЕРИАЛ |
|-----------|--------------------|--------------|
| Z-2106 | Корпус | ZАМАК 5 |
| | Язык | Сталь - цинк |

Как заказывать:

Тип корпуса

Код ключа

Высота языка H = 20, 22, 26



| КОД КЛЮЧА | | ПОКРЫТИЕ [С] |
|-----------|----|--------------|
| 827 | RK | Хром |
| | | 01 |

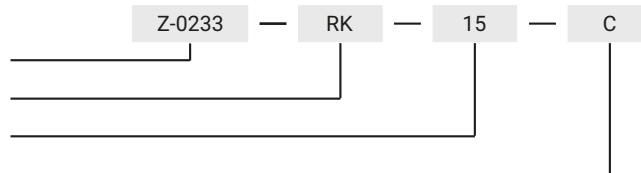
| ТИП ЗАМКА | СОСТАВНЫЕ ЭЛЕМЕНТЫ | МАТЕРИАЛ |
|-----------|--------------------|--------------|
| Z-0233 | Корпус | ZАМАК 5 |
| | Язык | Сталь - цинк |

Как заказывать:

Тип замка

Код ключа

Размер языка H = 15, 17



* возможность согласования размеров