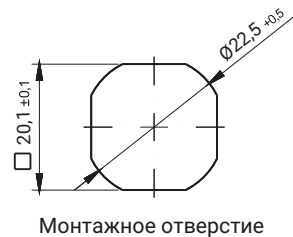
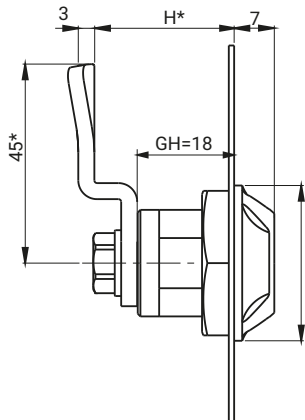
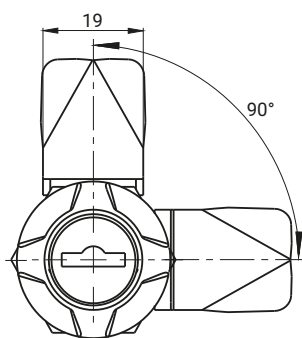


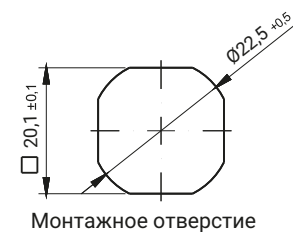
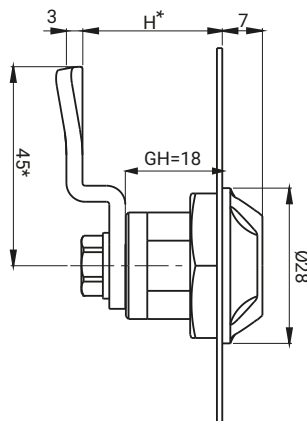
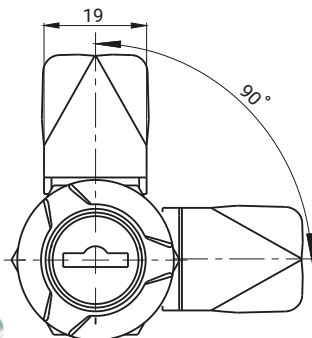
LH/RH



Монтажное отверстие

КОД КЛЮЧА						ПОКРЫТИЕ [С]			
						Хром	Никель	RAL 9005	RAL 7035
1333	405E	455E	1242E	2432E	RK	01	02	04	05
ТИП ЗАМКА			СОСТАВНЫЕ ЭЛЕМЕНТЫ			МАТЕРИАЛ			
M22EW			Корпус			ЗАМАК 5			
			Язык			Сталь - цинк			

LH/RH

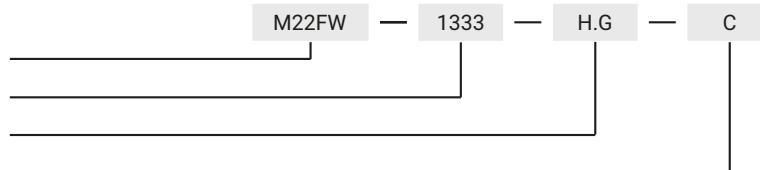


Монтажное отверстие

КОД КЛЮЧА						ПОКРЫТИЕ [С]			
						Хром	Никель	RAL 9005	RAL 7035
1333	405E	455E	1242E	2432E	RK	01	02	04	05
ТИП ЗАМКА			СОСТАВНЫЕ ЭЛЕМЕНТЫ			МАТЕРИАЛ			
M22FW			Корпус			ЗАМАК 5			
			Язык			Сталь - цинк			

Как заказывать:

Тип замка
 Код ключа
 Размер языка Н
 Покрытие



* возможность согласования размеров

Замок оснащен кулачками из группы: 15, 16, 19, 21, 35, 36, JK1-10018, JK2-10018, J-6000.01, J-6000.02, JK-1610.01, JZ-001 (стр. 1С-12 до 1С-23)