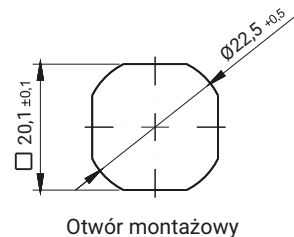
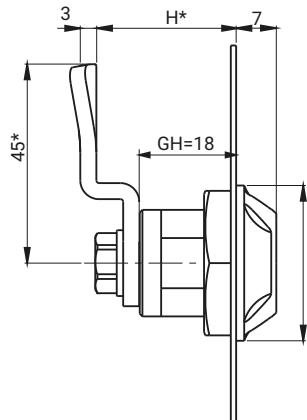
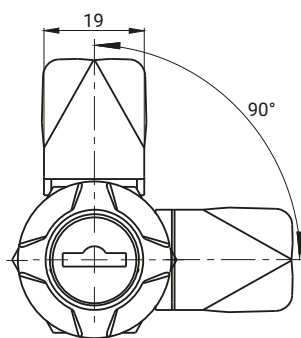
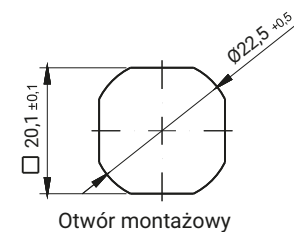
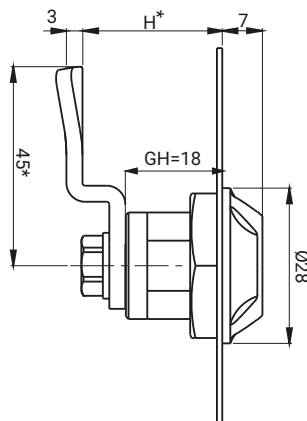
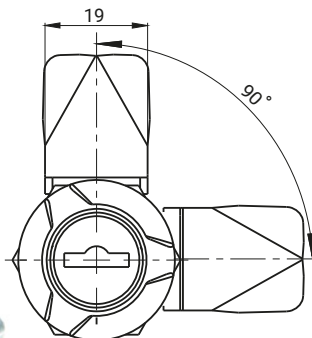


LH/RH



| KOD KLUCZA |      |      |                   |       |    | WYKOŃCZENIE [C]            |        |          |          |
|------------|------|------|-------------------|-------|----|----------------------------|--------|----------|----------|
|            |      |      |                   |       |    | Chrom                      | Nikiel | RAL 9005 | RAL 7035 |
| 1333       | 405E | 455E | 1242E             | 2432E | RK | 01                         | 02     | 04       | 05       |
| TYP ZAMKA  |      |      | ELEMENTY SKŁADOWE |       |    | MATERIAŁ                   |        |          |          |
| M22EW      |      |      | Korpus<br>Język   |       |    | ZAMAK 5<br>Stal ocynkowana |        |          |          |

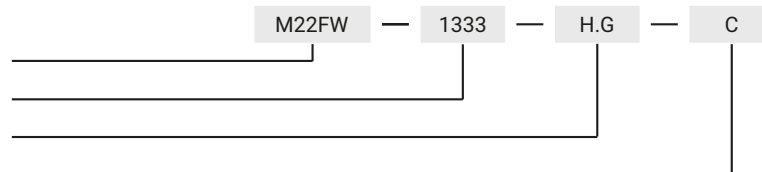
LH/RH



| KOD KLUCZA |      |      |                   |       |    | WYKOŃCZENIE [C]            |        |          |          |
|------------|------|------|-------------------|-------|----|----------------------------|--------|----------|----------|
|            |      |      |                   |       |    | Chrom                      | Nikiel | RAL 9005 | RAL 7035 |
| 1333       | 405E | 455E | 1242E             | 2432E | RK | 01                         | 02     | 04       | 05       |
| TYP ZAMKA  |      |      | ELEMENTY SKŁADOWE |       |    | MATERIAŁ                   |        |          |          |
| M22FW      |      |      | Korpus<br>Język   |       |    | ZAMAK 5<br>Stal ocynkowana |        |          |          |

Jak zamawiać:

Typ zamka  
Kod klucza  
Wysokość języka H  
Wykończenie



\* możliwość zamówienia w innym wymiarze

Zamek kompatybilny z językami z grup: 15, 16, 19, 21, 35, 36, JK1-10018, JK2-10018, J-6000.01, J-6000.02, JK-1610.01, JZ-001 (str. 1C-12 do 1C-23)