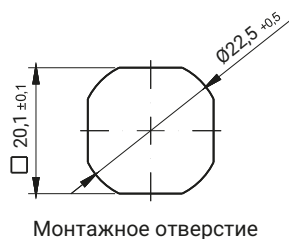
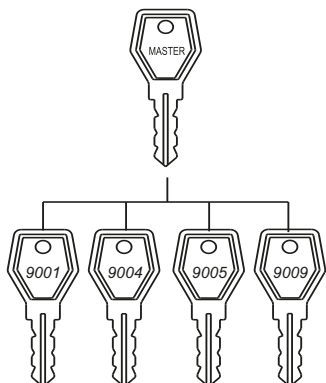
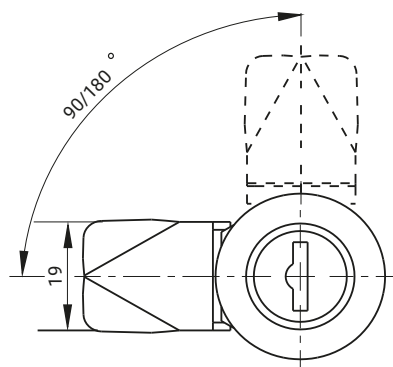
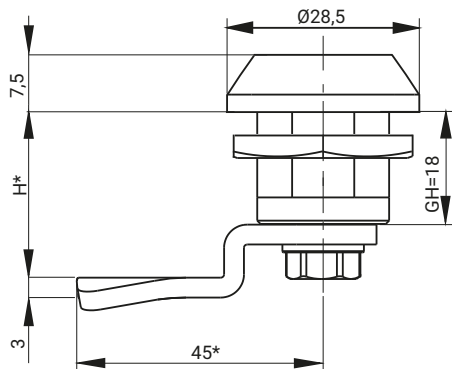
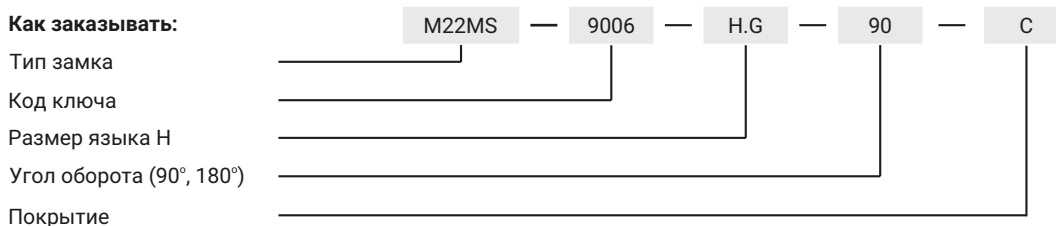


LH/RH



КОД КЛЮЧА	ПОКРЫТИЕ [С]			
	Хром	Никель	RAL 9005	RAL 7035
9001 - 9010	01	02	04	05
ТИП ЗАМКА	СОСТАВНЫЕ ЭЛЕМЕНТЫ		МАТЕРИАЛ	
M22MS	Корпус		ЗАМАК 5	
	Язык		Сталь - цинк	

Как заказывать:



* возможность согласования размеров
 С целью определения системы надо связаться с дистрибьютором.
 Замок оснащен кулачками из группы: 15, 16, 19, 21, 35, 36, JK1-10018, JK2-10018, J-6000.01, J-6000.02, JK-1610.01, JZ-001 (стр. 1С-12 до 1С-23)