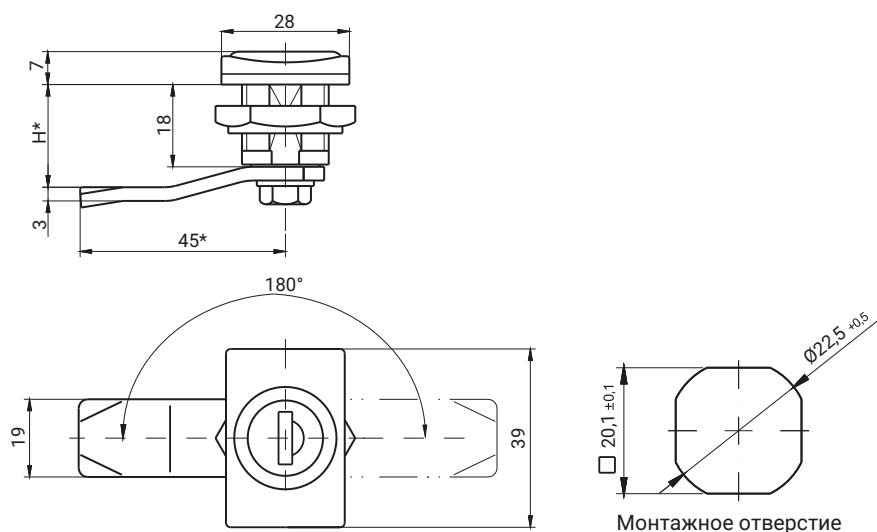


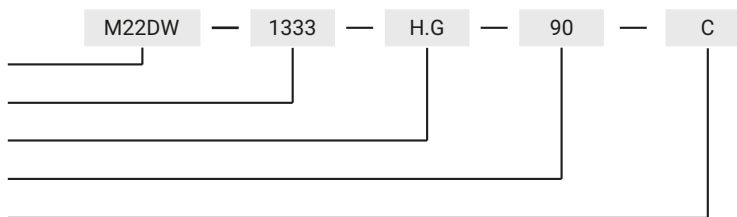
КОД КЛЮЧА						ПОКРЫТИЕ			
1333	405E	455E	1242E	2432E	RK	RAL 9005	07	RAL 7035	08
ТИП ЗАМКА			СОСТАВНЫЕ ЭЛЕМЕНТЫ			МАТЕРИАЛ			
M22DW			Корпус			Полиамид			
			Язык			Сталь - цинк			



КОД КЛЮЧА						ПОКРЫТИЕ			
1333	405E	455E	1242E	2432E	RK	RAL 9005	07	RAL 7035	08
ТИП ЗАМКА			СОСТАВНЫЕ ЭЛЕМЕНТЫ			МАТЕРИАЛ			
M22PW			Корпус			Полиамид			
			Язык			Сталь - цинк			

**Как заказывать:**

- Тип замка
- Код ключа
- Размер языка H
- Угол оборота (90°, 180°)
- Цвет корпуса



\* возможность согласования размеров  
 Замки выступают также с языком и гайкой из полиамида  
 H.G - размер высоты языка (H-высота запираения, G-группа)  
 Замок оснащен кулачками из группы: 15, 16, 19, 21, 35, 36, JK1-10018, JK2-10018, J-6000.01, J-6000.02, JK-1610.01, JZ-001 (стр. 1C-12 до 1C-23)