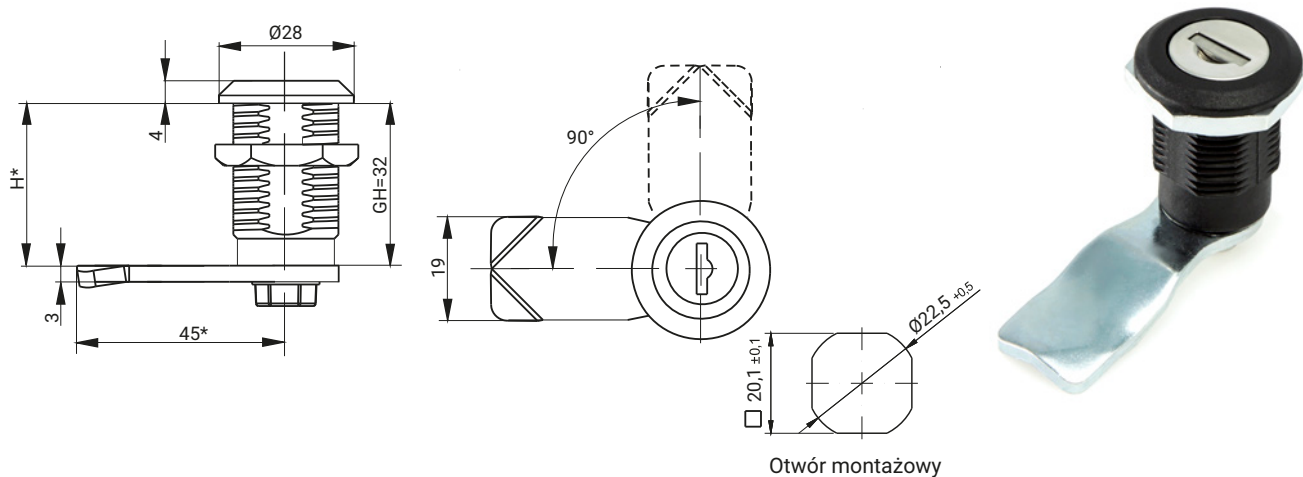


Otwór montażowy

KOD KLUCZA						WYKOŃCZENIE [C]	
1333	405E	455E	1242E	2432E	RK	RAL 9005	RAL 7035
						07	08
TYP ZAMKA			ELEMENTY SKŁADOWE			MATERIAŁ	
M22DW22			Korpus			Poliamid	
			Język			Stal ocynkowana	



Otwór montażowy

KOD KLUCZA						WYKOŃCZENIE [C]			
1333	405E	455E	1242E	2432E	RK	Chrom	Nikiel	RAL 9005	RAL 7035
						01	02	04	05
TYP ZAMKA			ELEMENTY SKŁADOWE			MATERIAŁ			
M22W32			Korpus			ZAMAK 5			
			Język			Stal ocynkowana			



* możliwość zamówienia w innym wymiarze

H.G - wymiar odgięcia języka (H-wysokość ryglowania, G-grupa)

Zamek kompatybilny z językami z grup: 15, 16, 19, 21, 35, 36, JK1-10018, JK2-10018, J-6000.01, J-6000.02, JK-1610.01, JZ-001 (str. 1C-12 do 1C-23)