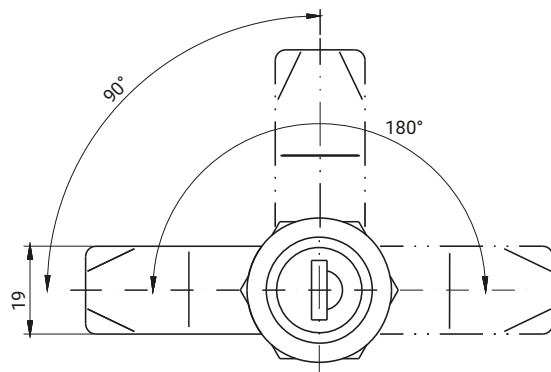
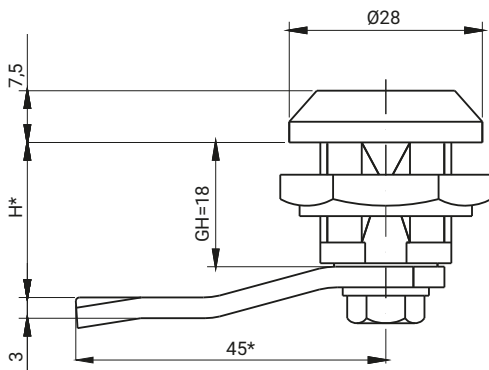


IP65



Замок имеет дополнительную пломбу обеспечение IP65

КОД КЛЮЧА						ПОКРЫТИЕ [С]				
1333	405E	455E	1242E	2432E	RK	Хром	Никель	Цинк **	RAL9005	RAL7035
						01	02	03	04	05
ТИП ЗАМКА			СОСТАВНЫЕ ЭЛЕМЕНТЫ			МАТЕРИАЛ				
M22W			Корпус			ЗАМАК 5				
			Язык			Сталь - цинк				

Как заказывать:

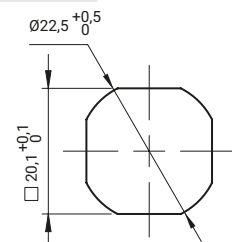
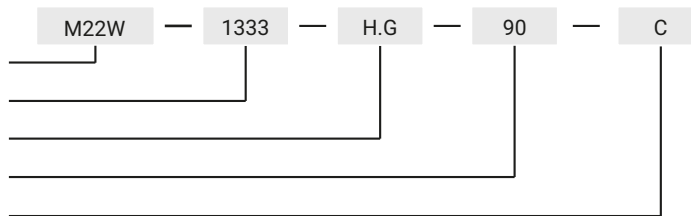
Тип замка

Код ключа

Размер языка H

Угол оборота (90°, 180°)

Покрытие



Монтажное отверстие

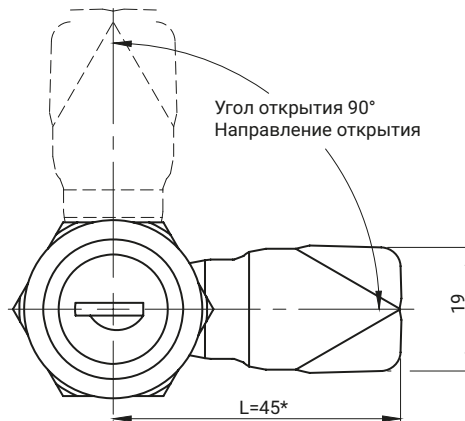
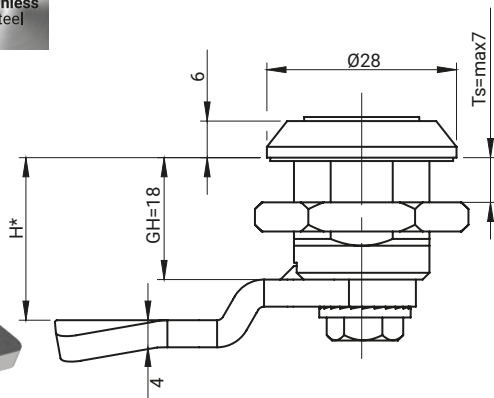
* возможность согласования размеров

** цинк гальванический

Замок оснащен кулачками из группы: 15, 16, 19, 21, 35, 36, JK1-10018, JK2-10018, J-6000.01, J-6000.02, JK-1610.01, JZ-001 (стр. 1С-12 до 1С-23)

НОВИНКА

stainless steel



ТИП ЗАМКА	СОСТАВНЫЕ ЭЛЕМЕНТЫ	МАТЕРИАЛ
M22WSN	Корпус, Засов	Нержавеющая сталь (ASI 316)

Как заказывать:

Тип замка

Код ключа

Размер языка H

где:

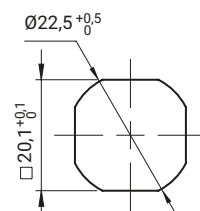
H - размер высоты языка

G - группа языка

Ts - толщина двери

Замок оснащен кулачками из группы: 14, 17A, 34, JK1-16018SN, JK2-16018SN, J-6000.03SN, J-6000.04SN, JK-1610.01 (стр. 1С-10 до 1С-21)

* возможность согласования размеров



Монтажное отверстие