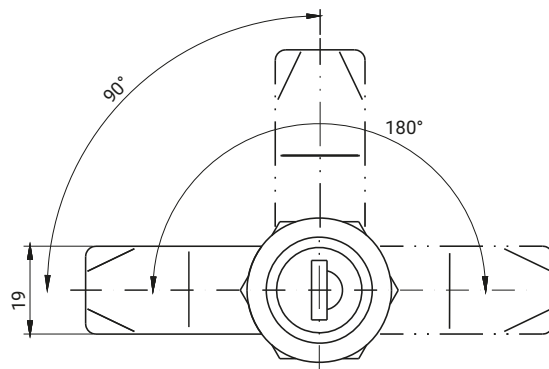
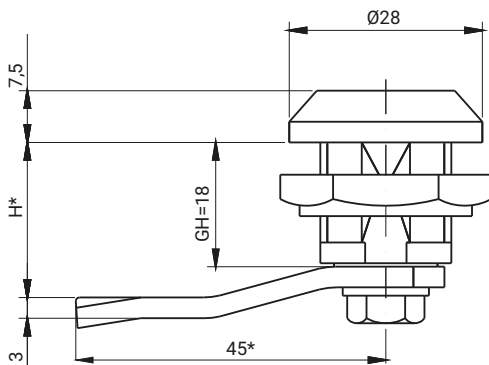


IP65



Zamek posiada dodatkowe uszczelnienie zapewniające IP65

KOD KLUCZA						WYKOŃCZENIE [C]				
1333	405E	455E	1242E	2432E	RK	Chrom 01	Nikiel 02	Zn ** 03	RAL9005 04	RAL7035 05
TYP ZAMKA			ELEMENTY SKŁADOWE			MATERIAŁ				
M22W			Korpus			ZAMAK 5				
			Język			Stal ocynkowana				

Jak zamawiać:

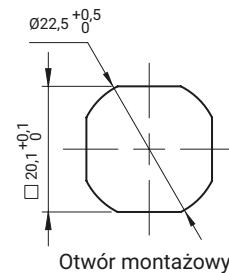
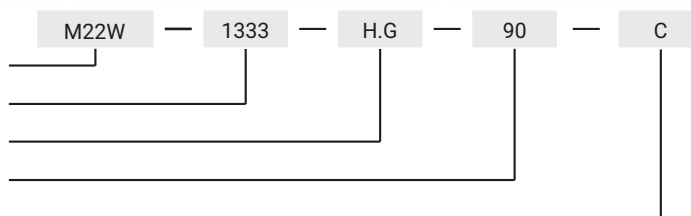
Typ zamka

Kod klucza

Wysokość języka H

Kąt obrotu (90°, 180°)

Wykończenie



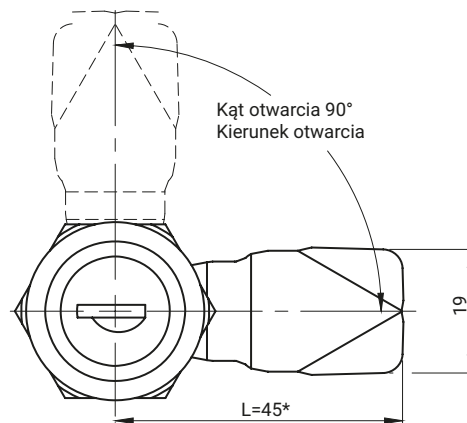
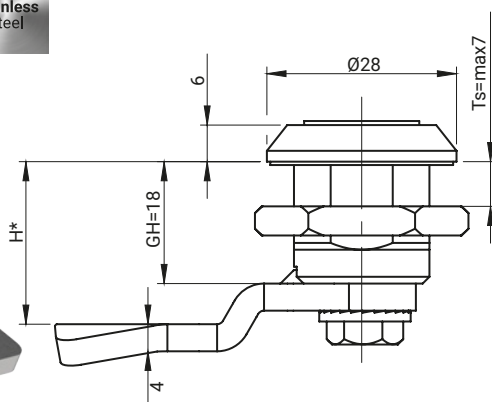
* możliwość zamówienia w innym wymiarze

** cynk galwaniczny

Zamek kompatybilny z językami z grup: 15, 16, 19, 21, 35, 36, JK1-10018, JK2-10018, J-6000.01, J-6000.02, JK-1610.01, JZ-001 (str. 1C-12 do 1C-23)

NOWOŚĆ

stainless steel



TYP ZAMKA	ELEMENTY SKŁADOWE	MATERIAŁ
M22WSN	Korpus, Język	Stal nierdzewna (ASI 316)

Jak zamawiać:

Typ zamka

Kod klucza

Wysokość języka H

gdzie:

H - wymiar odgięcia języka

G - grupa języka

Ts - grubość drzwi

Zamek kompatybilny z językami z grup: 14, 17A, 34, JK1-16018SN, JK2-16018SN, J-6000.03SN, J-6000.04SN, JK-1610.01 (str. 1C-10 do 1C-21)

* możliwość zamówienia w innym wymiarze

