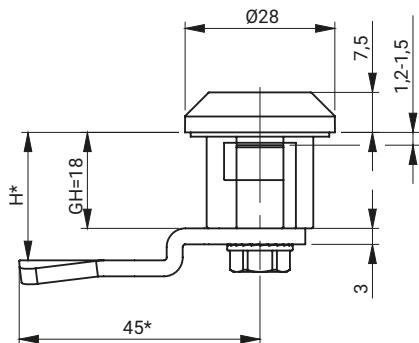
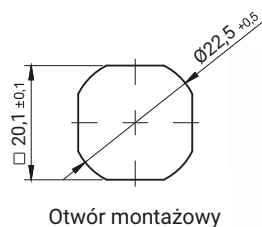
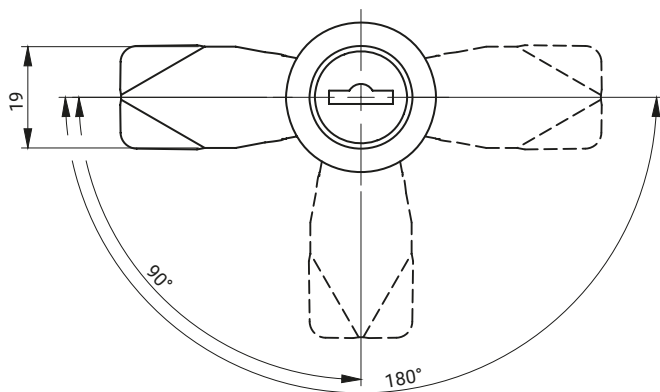
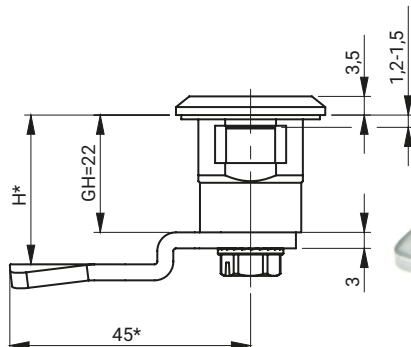


M22ZW



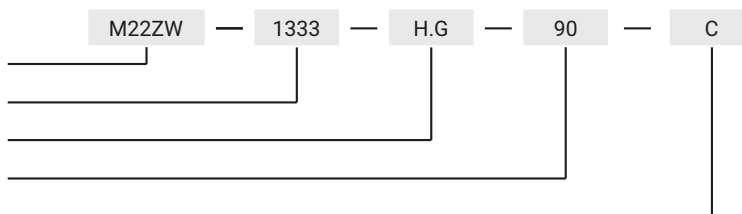
M22ZW22



KOD KLUCZA						WYKOŃCZENIE [C]	
1333	405E	455E	1242E	2432E	RK	RAL 9005	RAL 7035
						07	08
TYP ZAMKA			ELEMENTY SKŁADOWE			MATERIAŁ	
M22ZW			Korpus			Poliamid	
M22ZW22			Język			Stal ocynkowana	

Jak zamawiać:

- Typ zamka
- Kod klucza
- Wysokość języka H
- Kąt obrotu (90°, 180°)
- Wykończenie



* możliwość zamówienia w innym wymiarze
H.G - wymiar odgięcia języka (H-wysokość ryglowania, G-grupa)

Zamek kompatybilny z językami z grup: 15, 16, 19, 21, 35, 36, JK1-10018, JK2-10018, J-6000.01, J-6000.02, JK-1610.01, JZ-001 (str. 1C-12 do 1C-23)