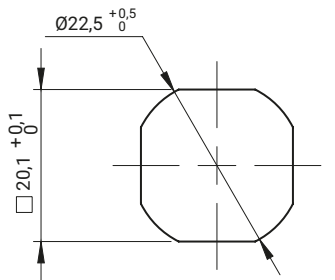
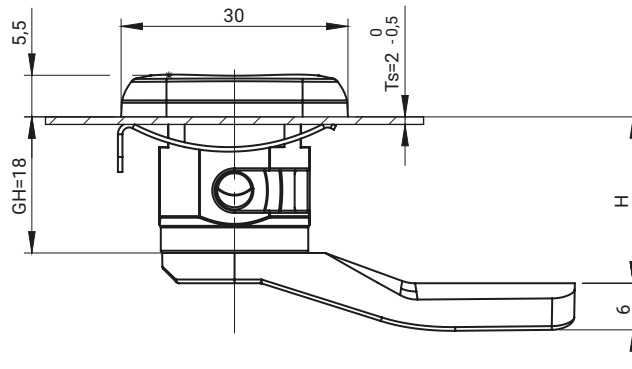
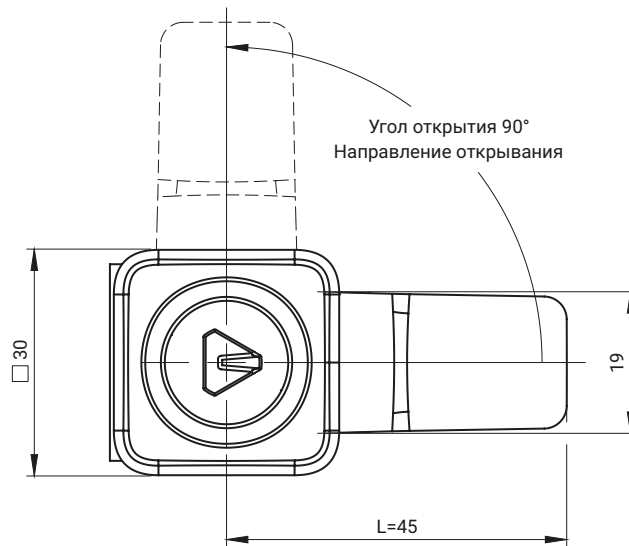


# Замок M22DS

с литым уплотнением типа PUR

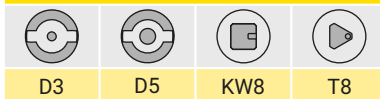


Монтажное отверстие



ТИП ЗАМКА	КОМПОНЕНТЫ	МАТЕРИАЛ	ПОКРЫТИЕ [С]	
			RAL9005	RAL7035
M22DS	Корпус	Poliamid PAGF30	07	08
	Корпус, Стержень	Poliamid PA6		
	Крепежный зажим	Сталь – цинк		

### СЕРДЦЕВИНА [X]



### Как заказывать:

Тип замка  
Покрытие корпуса [С]  
Тип сердцевинки  
Размер языка H=18, 22, 24

Ts - толщина монтажной жести

